

mod.  
**NARCISO**

**DellaRovere**  
enjoyourwork

Schema di montaggio per scrivania Narciso con allungo esterno DX (L.270 / L.290 / L.310 cm)

Assembly instructions for Narciso's desk with right external return (W270 / W290 / W310 )

Fiche de montage pour bureau Narciso avec retour extérieur droite (L.270 / L.290 / L.310 cm)

**TAV. 1/8**  
**D30SM012**

DATA EMISS. 23/06/22

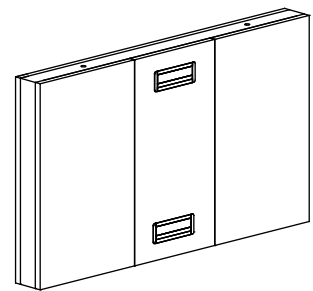
DATA REV. 00/00 /00

		6max15	
	4 mm	A	6
6max20	6max25	6max30	6max80
B	31	C	2
		D	2
		E	6
6max120			
F	6	G	3
		I	3
J	4	K	6

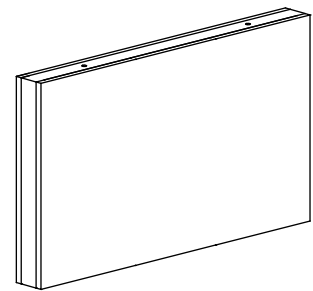
Schema di montaggio valido per scrivania con gamba passacavo e scrivania con gamba senza passacavo

Assembly instructions apply both to desk with cable-way leg and to desk with leg without cable-way

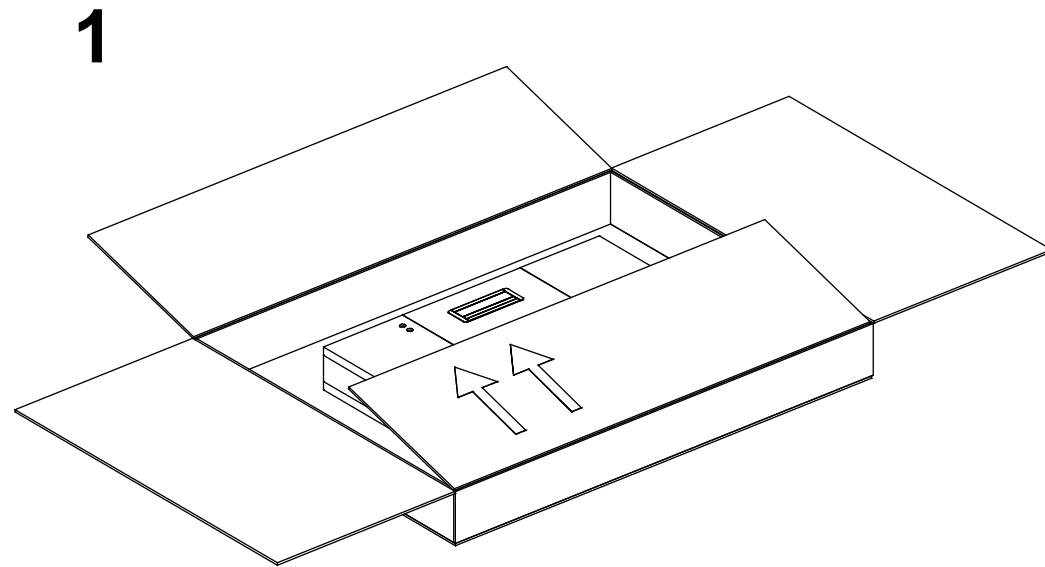
Fiche de montage valable pour bureau avec pied passe-câble et bureau avec pied sans passe-câble



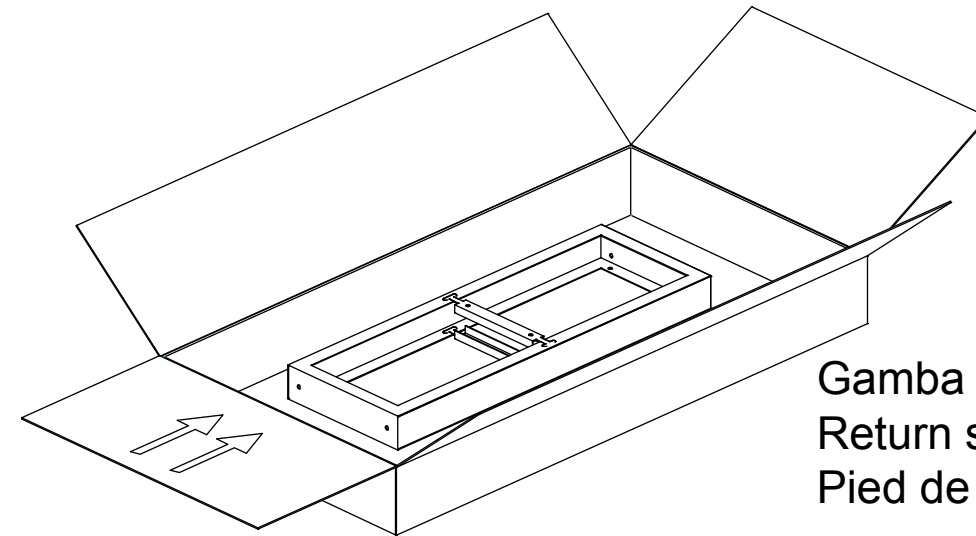
Gamba passacavo  
Cable-way leg  
Pied passe-câble



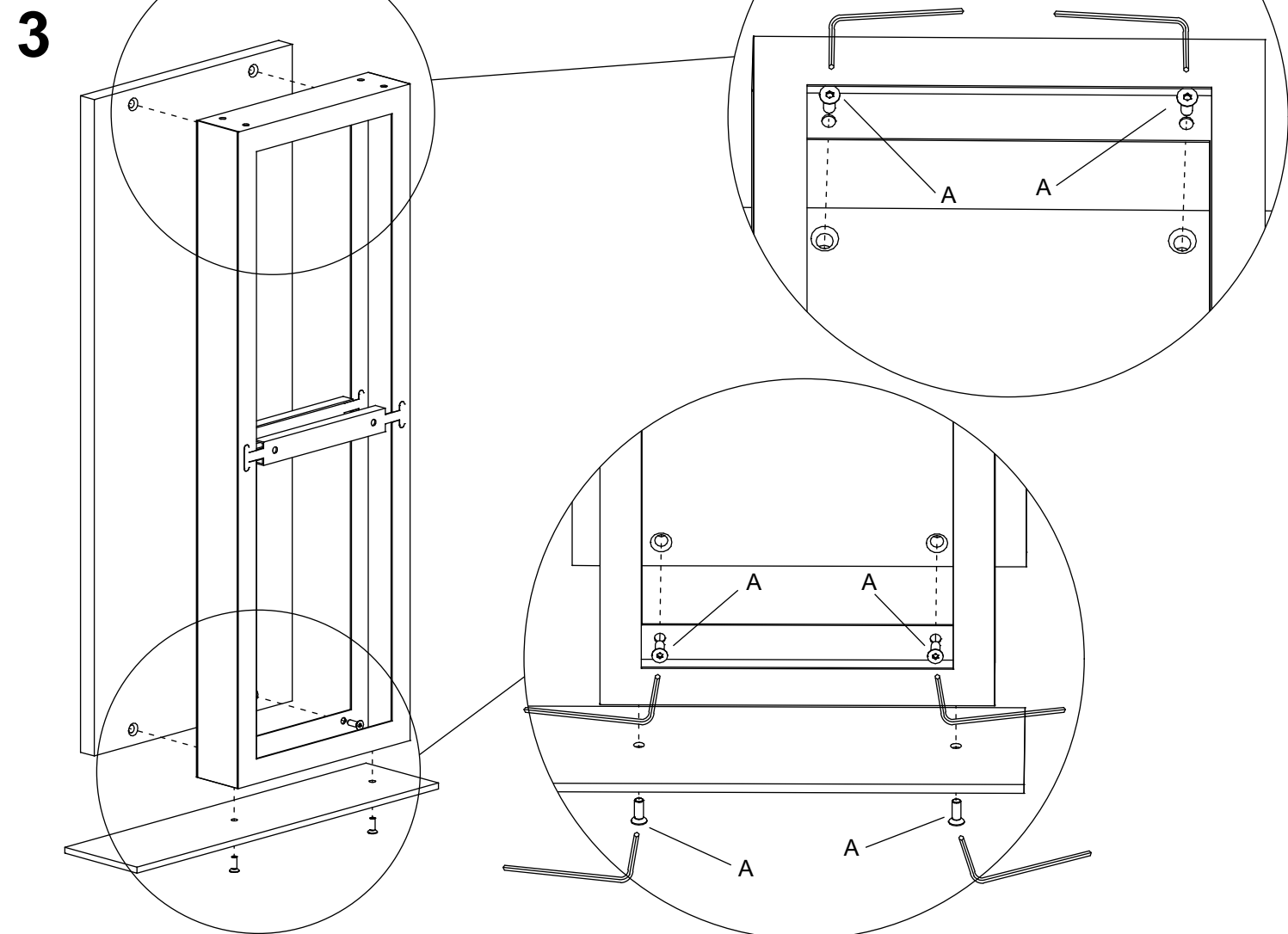
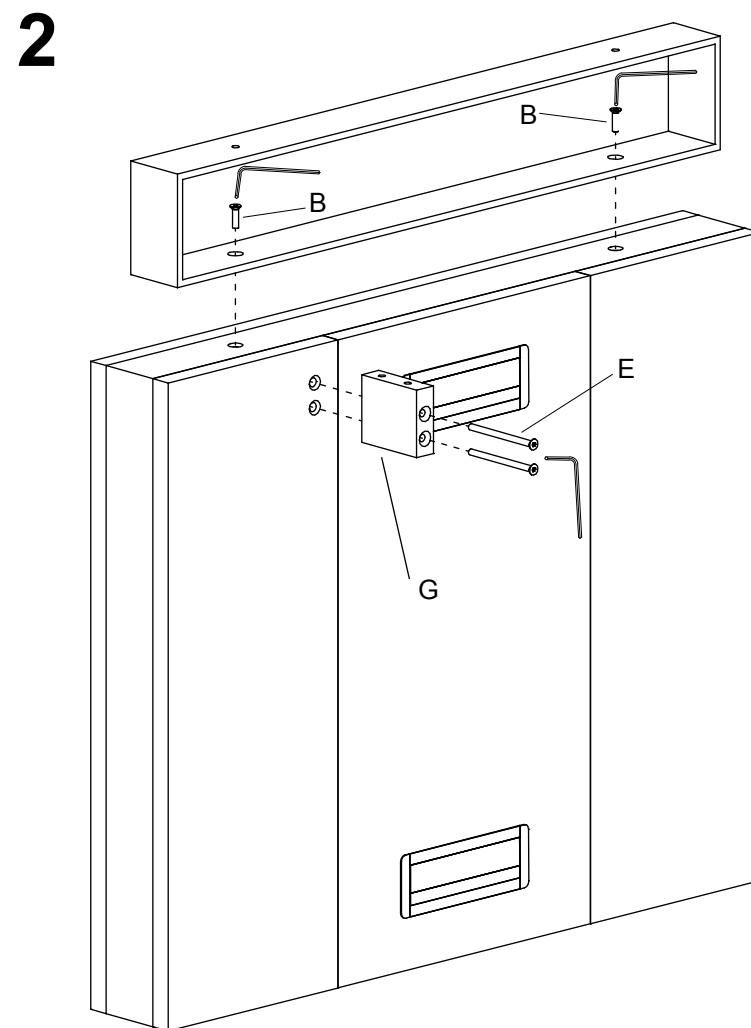
Gamba senza passacavo  
Leg without cable-way  
Pied sans passe-câble



Gamba allungo DX / Right return leg / Pied retour droite



Gamba di supporto allungo  
Return support leg  
Pied de support retour



mod.  
**NARCISO**

**DellaRovere**  
enjoyourwork

Schema di montaggio per scrivania Narciso con allungo esterno DX (L.270 / L.290 / L.310 cm)

Assembly instructions for Narciso's desk with right external return (W270 / W290 / W310 )

Fiche de montage pour bureau Narciso avec retour extérieur droite (L.270 / L.290 / L.310 cm)

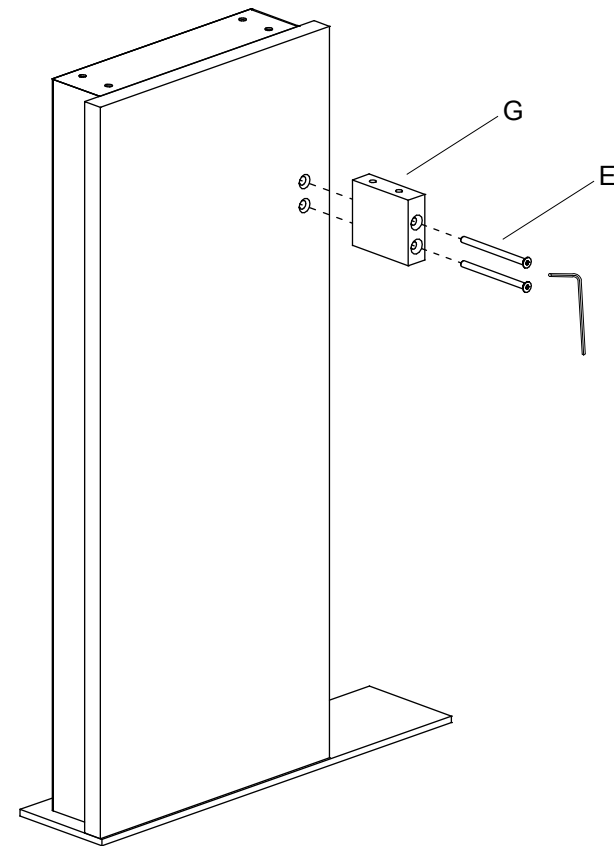
**TAV. 2/8**  
**D30SM012**

DATA EMISS. 23/06/22

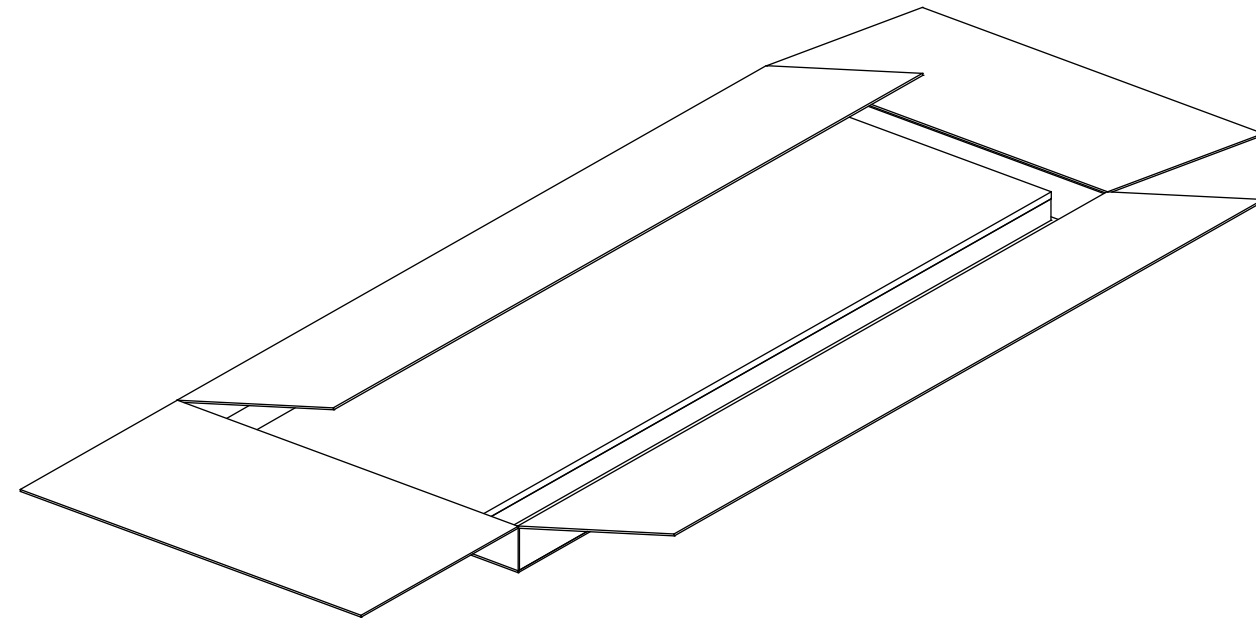
DATA REV. 00/00 /00

		6max15
	4 mm	A 6
6max20	6max25	6max30
B	31 C	2 D 2 E 6
6max120		
F 6	G 3	I 3
J 4	K 6	
		+

**4**

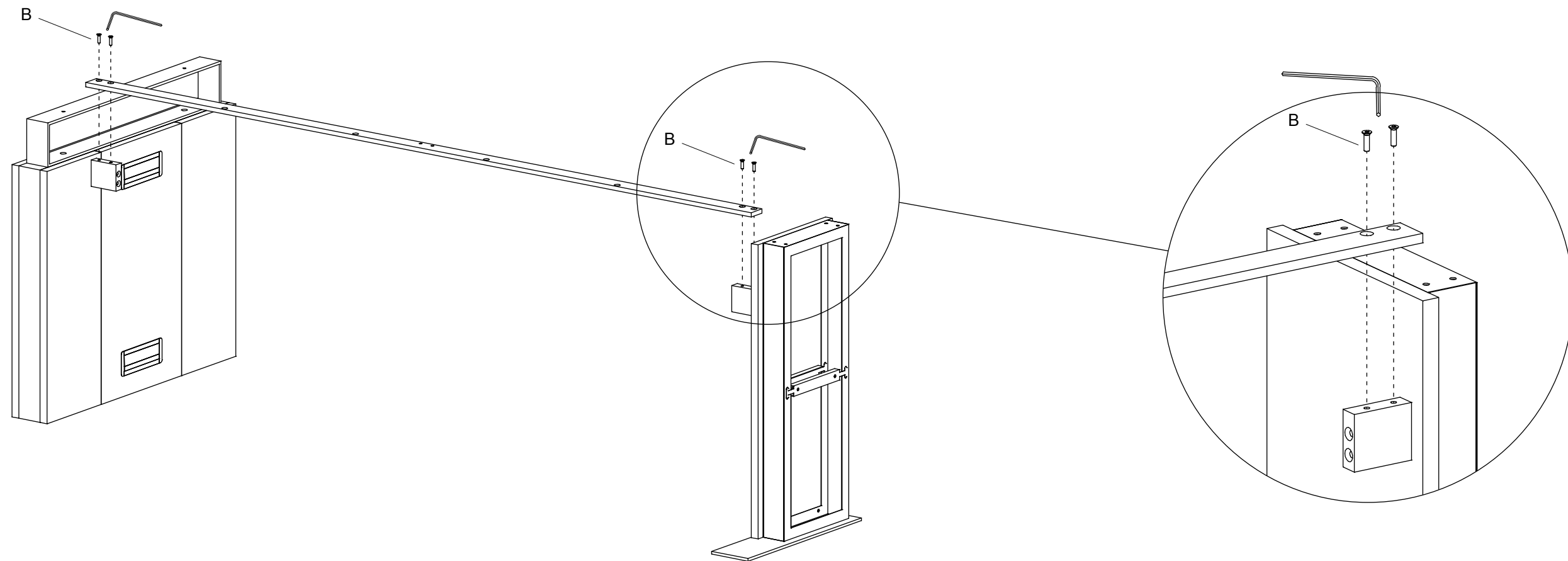


**6**



Piano allungo / Return worktop / Plateau retour

**5**



mod.  
**NARCISO**

**DellaRovere**  
enjoyourwork

Schema di montaggio per scrivania Narciso con allungo esterno DX (L.270 / L.290 / L.310 cm)

Assembly instructions for Narciso's desk with right external return (W270 / W290 / W310 )

Fiche de montage pour bureau Narciso avec retour extérieur droite (L.270 / L.290 / L.310 cm)

**TAV. 3/8**

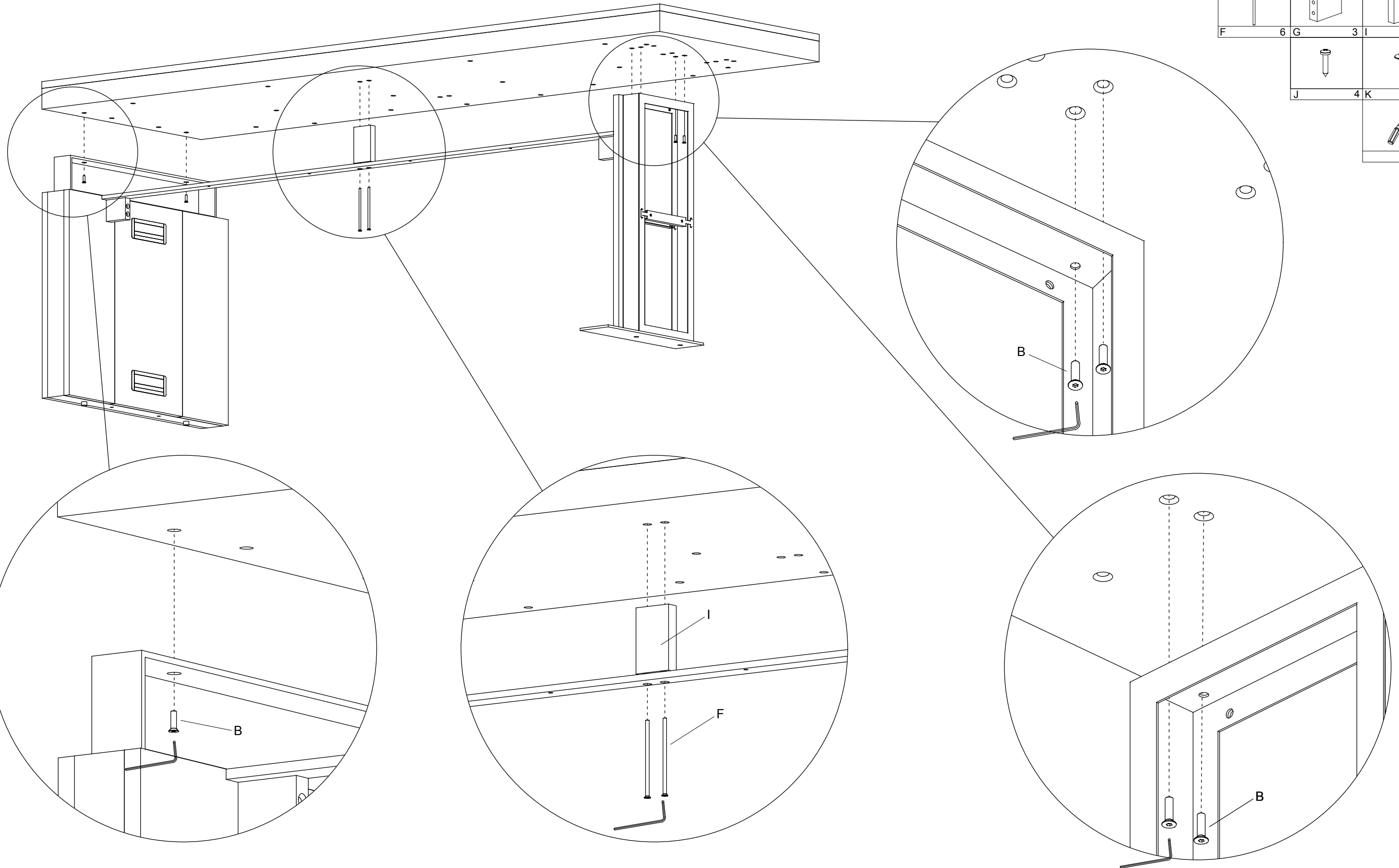
**D30SM012**

DATA EMISS. 23/06/22

DATA REV. 00/00 /00

		6max15		6						
6max20	6max25	6max30	6max80	6						
B	31	C	2	D	2	E	6			
6max120	F	6	G	3	I	3	J	4	K	6

**7**



mod.  
**NARCISO**

**DellaRovere**  
enjoyourwork

Schema di montaggio per scrivania Narciso con allungo esterno DX (L.270 / L.290 / L.310 cm)

Assembly instructions for Narciso's desk with right external return (W270 / W290 / W310 )

Fiche de montage pour bureau Narciso avec retour extérieur droite (L.270 / L.290 / L.310 cm)

**TAV. 4/8**

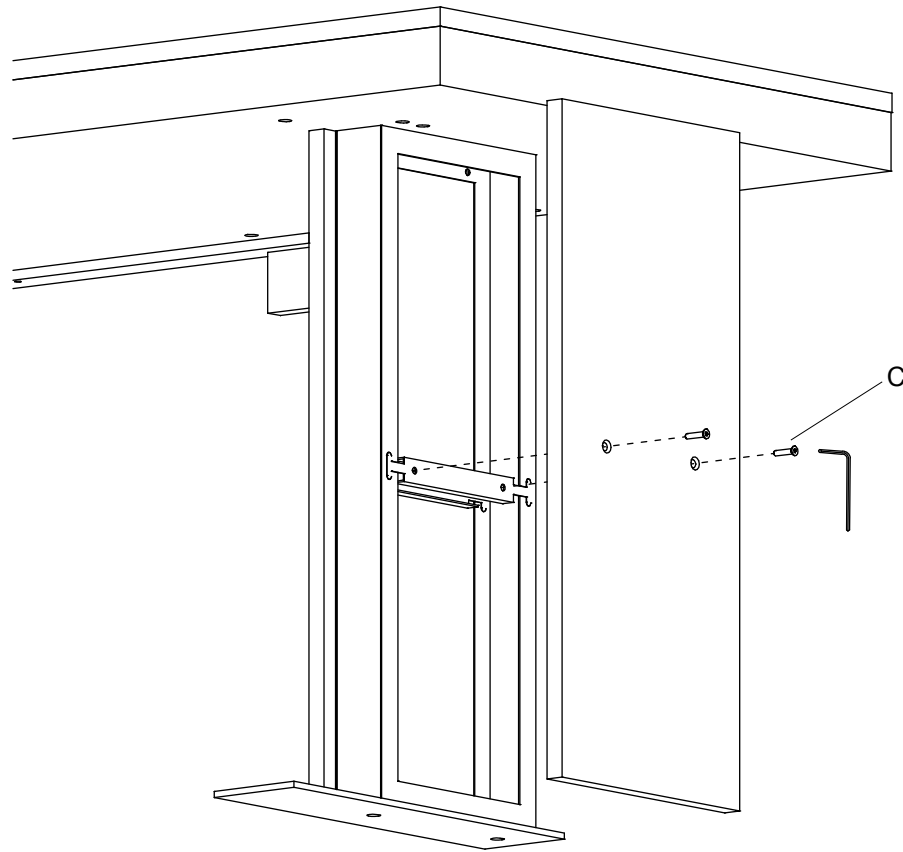
**D30SM012**

DATA EMISS. 23/06/22

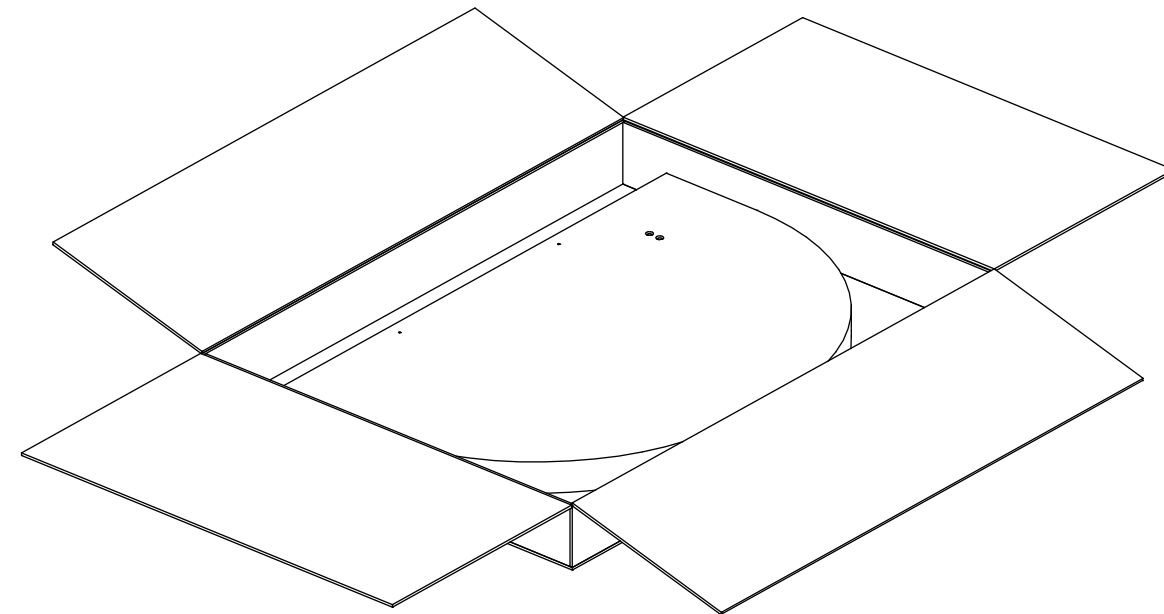
DATA REV. 00/00 /00

			4 mm	A 6
B	31 C	2 D	2 E	6
F 6	G 3	I 3		
J 4	K 6			
				+

**8**

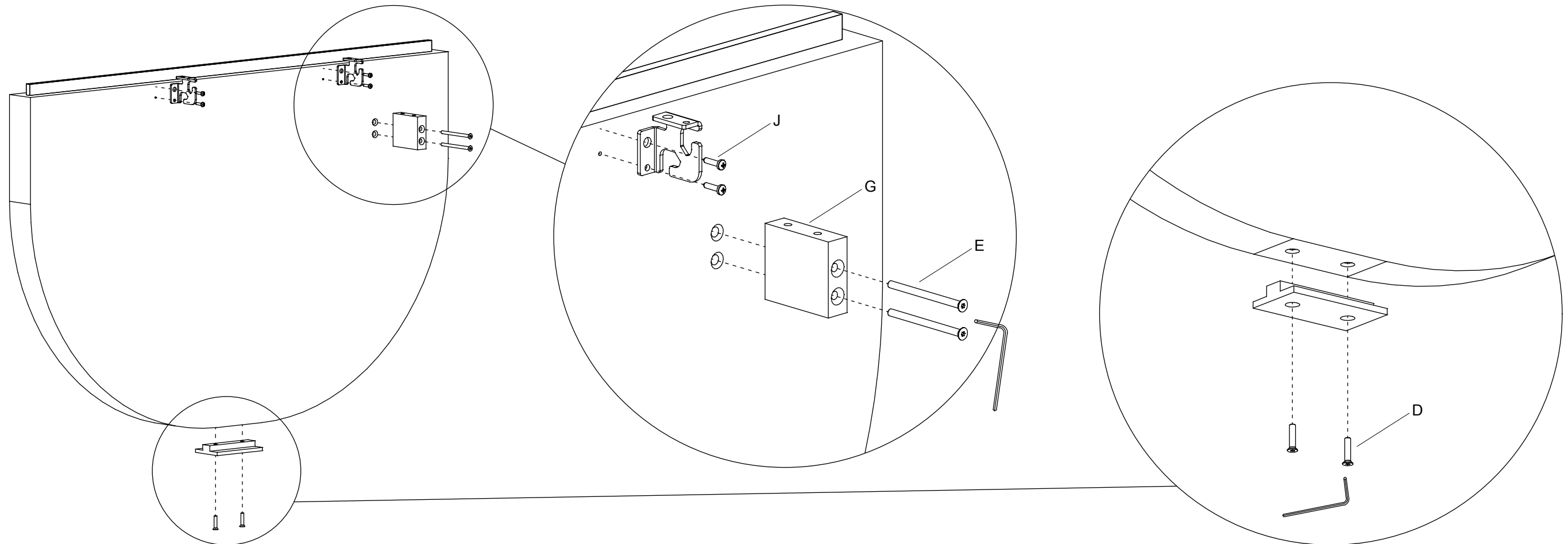


**9**



Gamba SX scrivania / LH desk leg / Pied gauche bureau

**10**



mod.  
**NARCISO**

**DellaRovere**  
enjoyourwork

Schema di montaggio per scrivania Narciso con allungo esterno DX (L.270 / L.290 / L.310 cm)

Assembly instructions for Narciso's desk with right external return (W270 / W290 / W310 )

Fiche de montage pour bureau Narciso avec retour extérieur droite (L.270 / L.290 / L.310 cm)

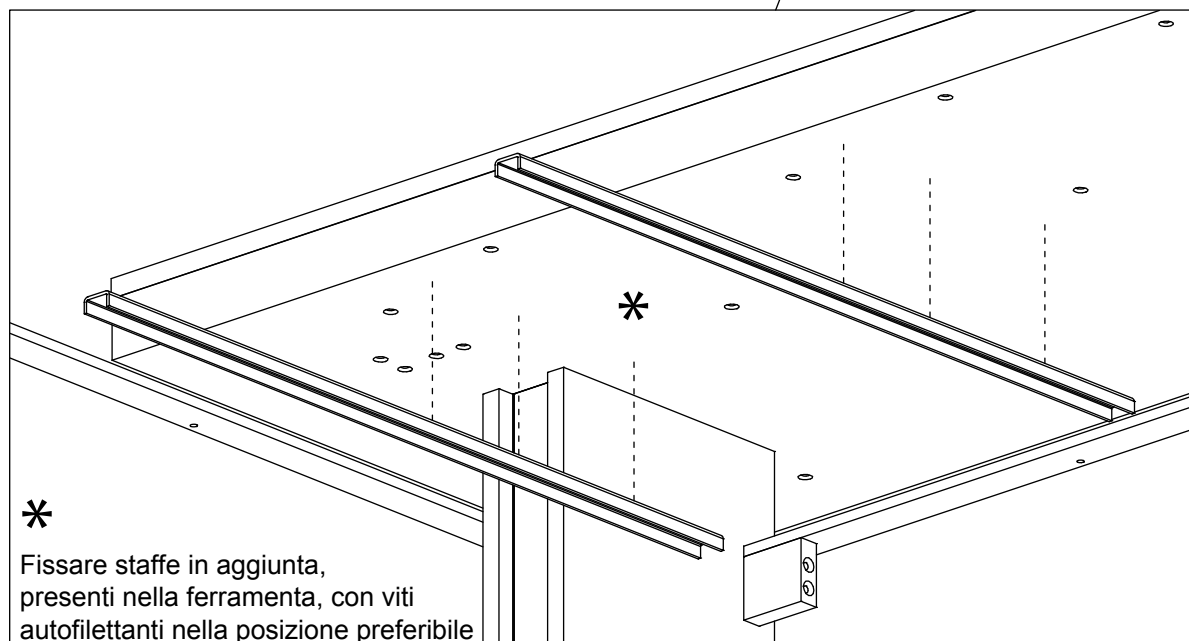
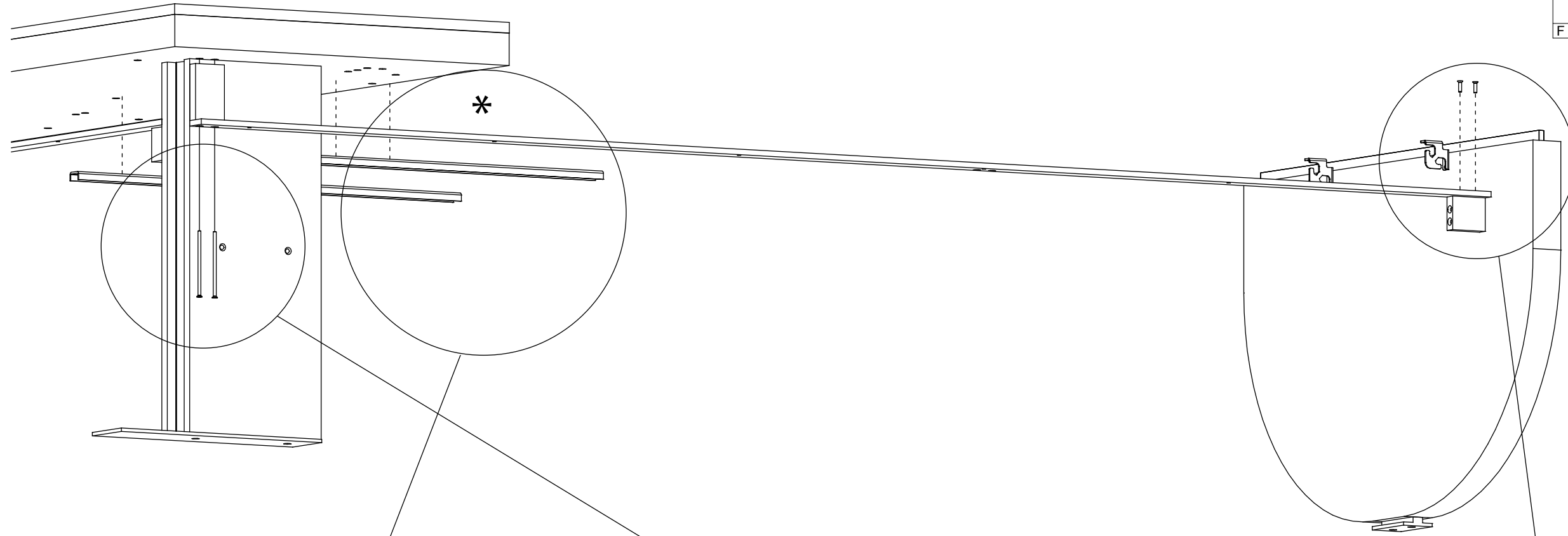
**TAV. 5/8**  
**D30SM012**

DATA EMISS. 23/06/22

DATA REV. 00/00 /00

				6max15			
			4 mm	A	6		
6max20	6max25	6max30	6max80				
B	31	C	2	D	2	E	6
6max120							
F	6	G	3	I	3		
J	4	K	6				

**11**

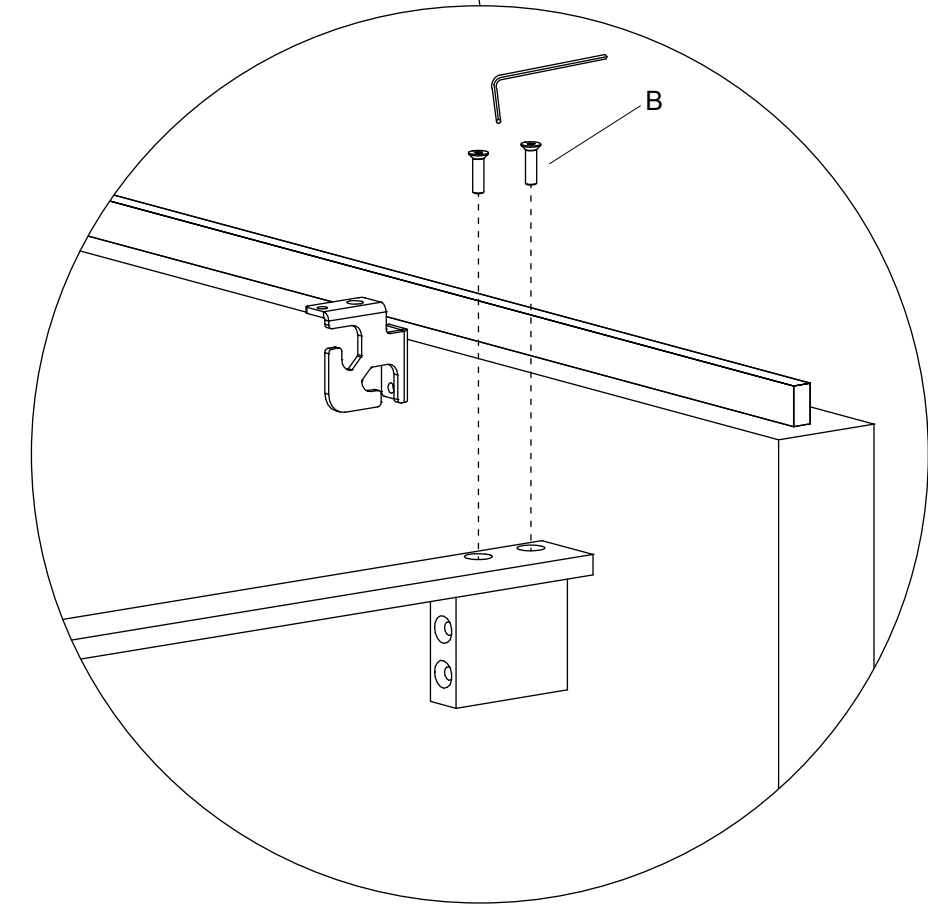
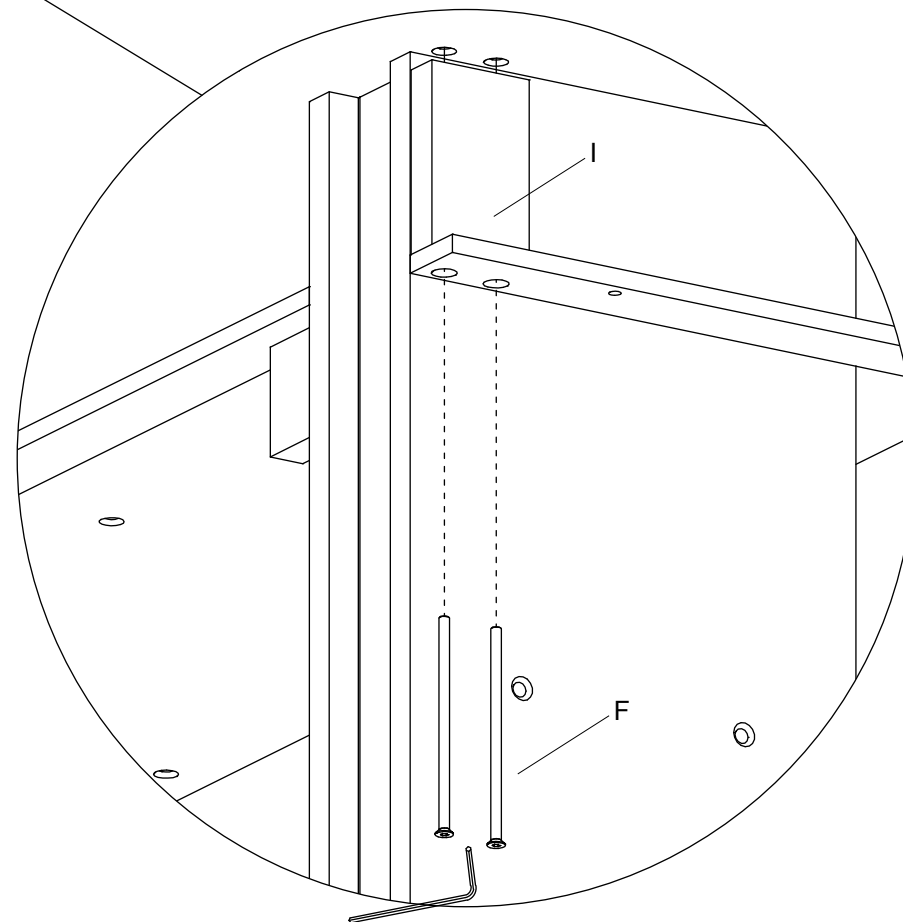


\*

Fissare staffe in aggiunta,  
presenti nella ferramenta, con viti  
autofilettanti nella posizione preferibile

Attach additional bars and brackets,  
included in the hardware, with self-drilling  
screws on the preferable position

Fixer les bars et les supports supplémentaires,  
inclus dans le matériel, avec les vis autotaraudeuse  
dans la position préférable.



mod.  
**NARCISO**

**DellaRovere**  
enjoyourwork

Schema di montaggio per scrivania Narciso con allungo esterno DX (L.270 / L.290 / L.310 cm)

Assembly instructions for Narciso's desk with right external return (W270 / W290 / W310 )

Fiche de montage pour bureau Narciso avec retour extérieur droite (L.270 / L.290 / L.310 cm)

**TAV. 6/8**

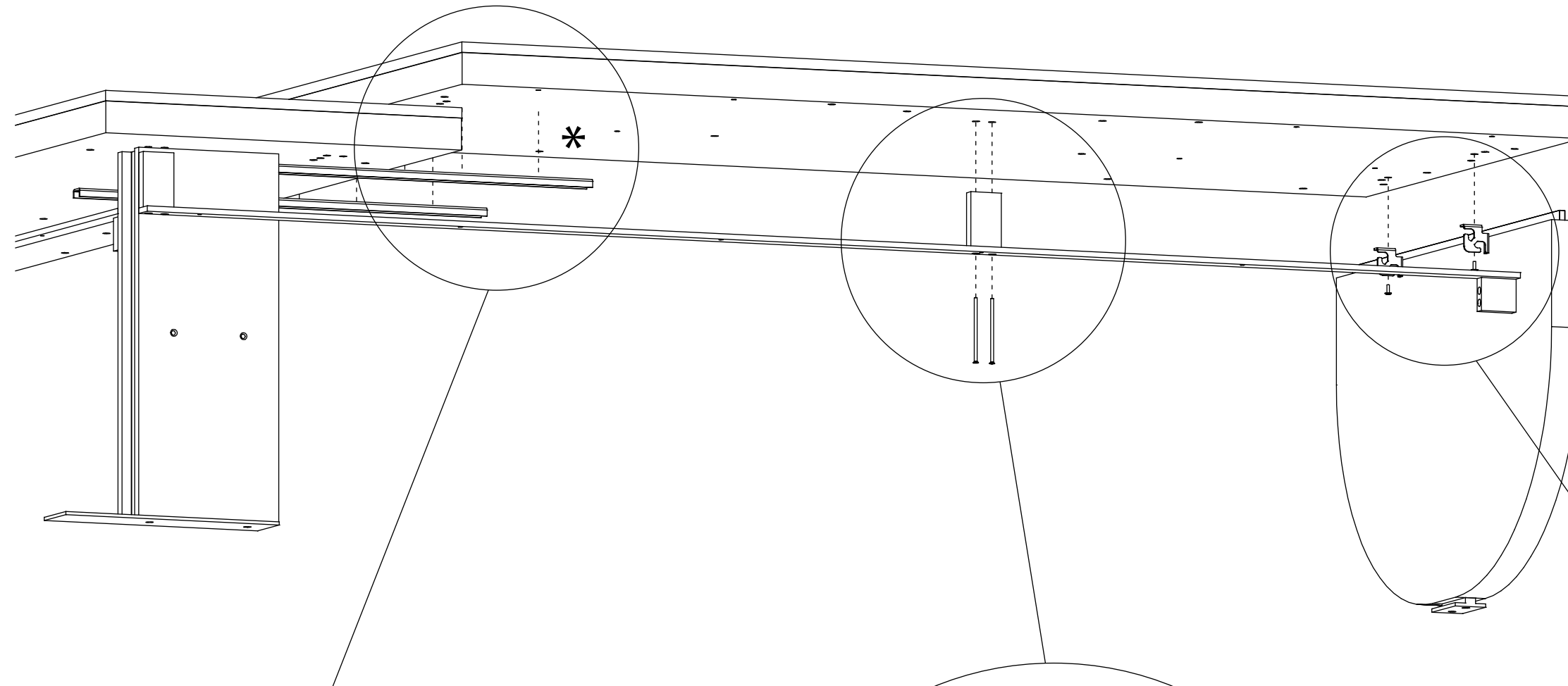
**D30SM012**

DATA EMISS. 23/06/22

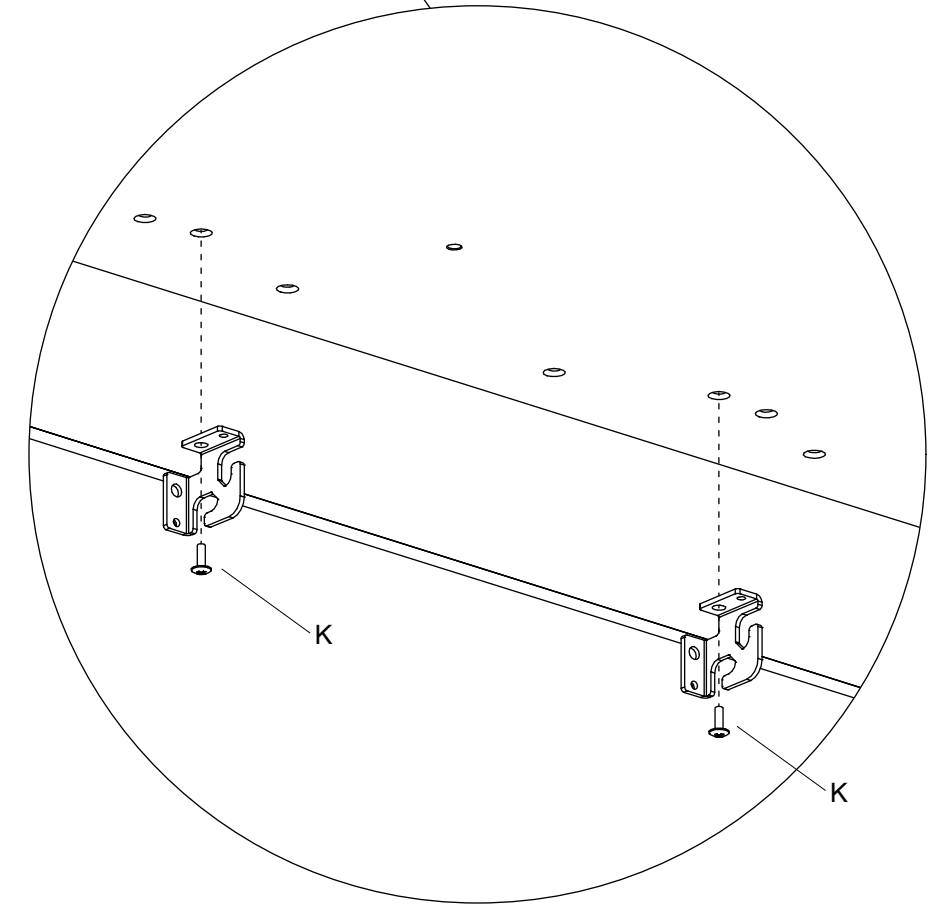
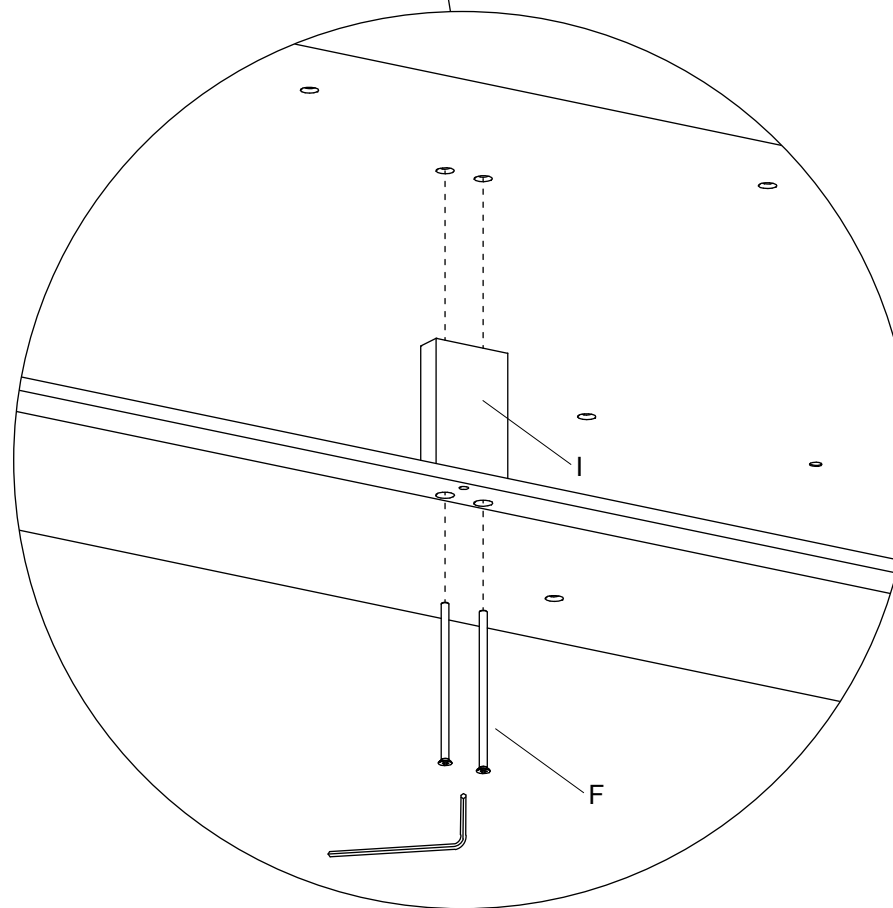
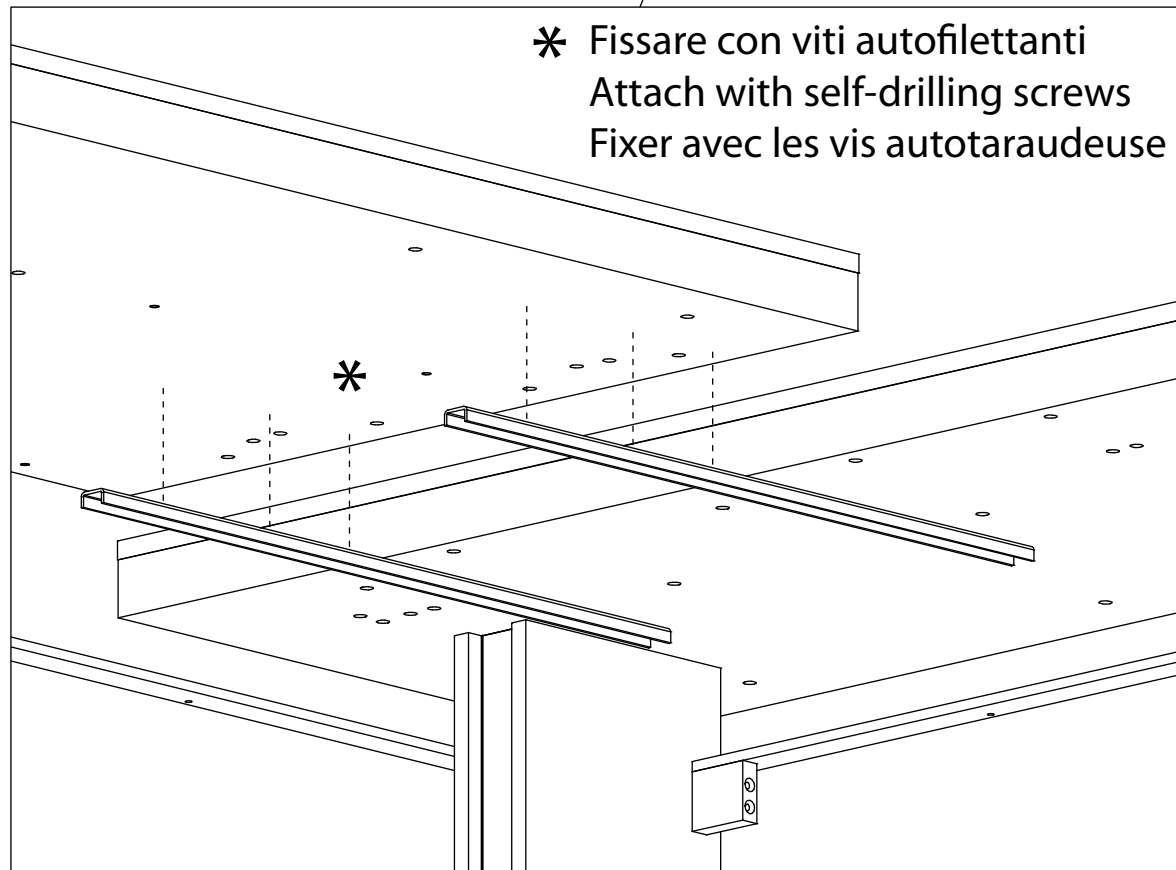
DATA REV. 00/00 /00

			4 mm	A 6
B	31	C	2	D 2 E 6
F 6	G 3	I 3		
J 4	K 6			
				+

**12**



\* Fissare con viti autofilettanti  
Attach with self-drilling screws  
Fixer avec les vis autotaraudeuse





mod.  
**NARCISO**

**DellaRovere**  
enjoyourwork

Schema di montaggio per scrivania Narciso con allungo esterno DX (L.270 / L.290 / L.310 cm)

Assembly instructions for Narciso's desk with right external return (W270 / W290 / W310 )

Fiche de montage pour bureau Narciso avec retour extérieur droite (L.270 / L.290 / L.310 cm)

**TAV. 8/8**

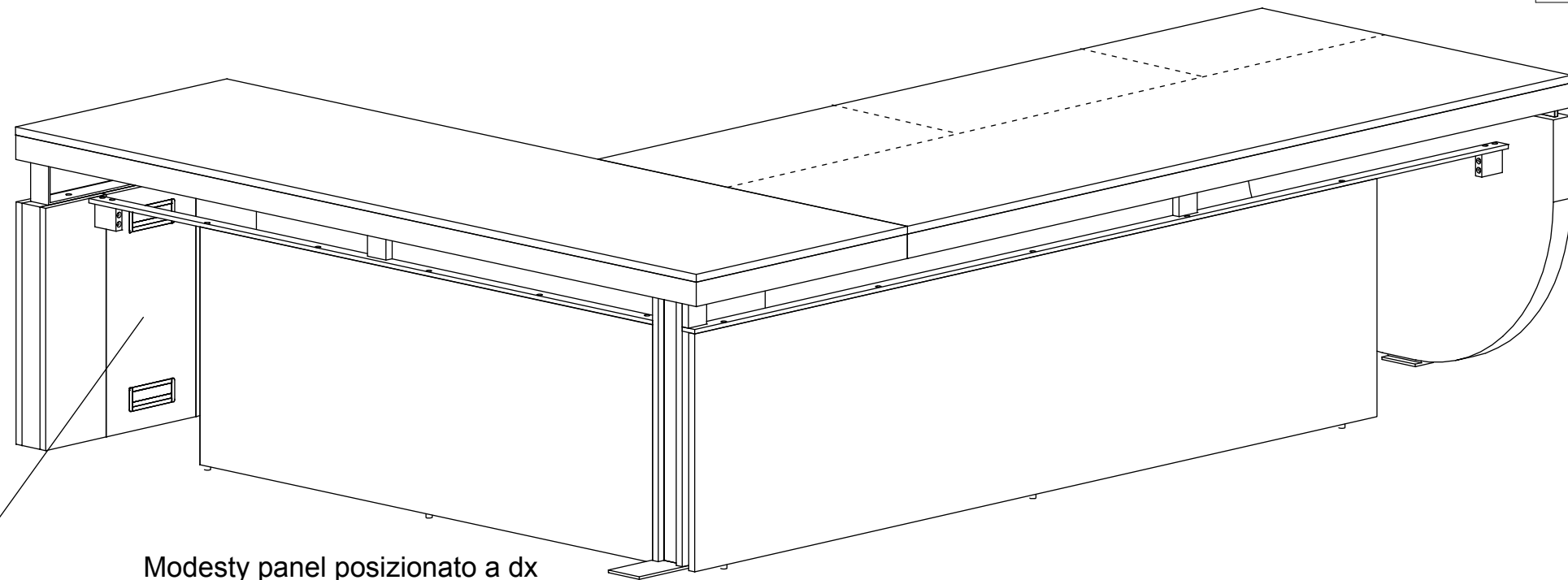
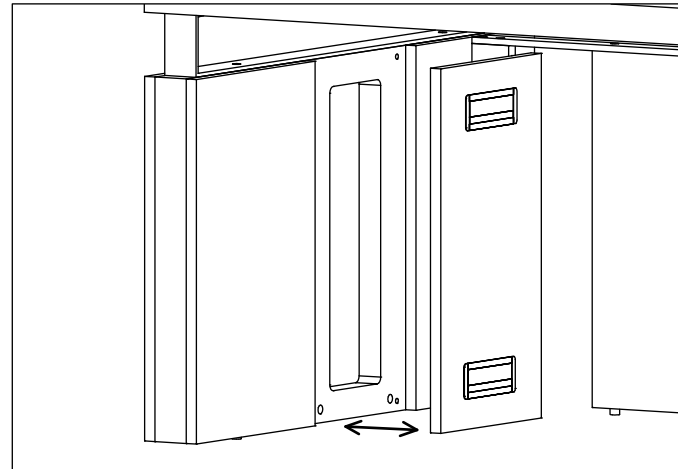
**D30SM012**

DATA EMISS. 23/06/22

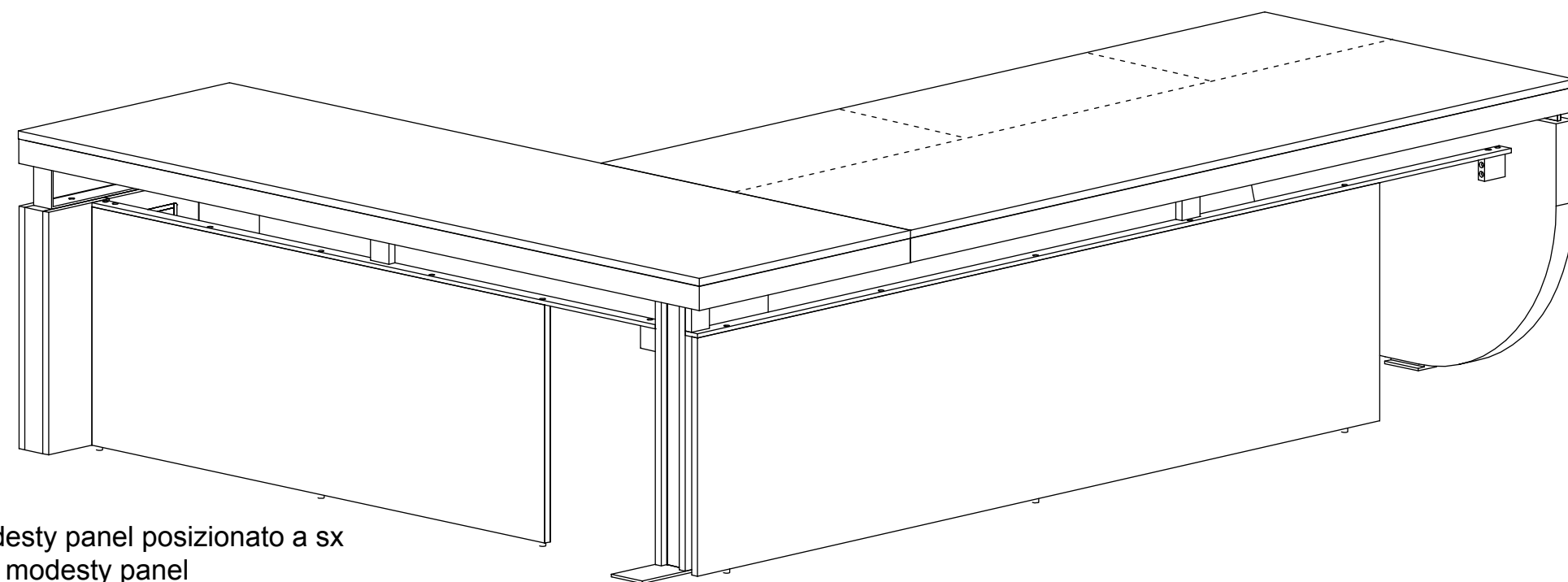
DATA REV. 00/00 /00

		6max15		
	4 mm	A 6		
6max20	6max25	6max30	6max80	
B	31 C	2 D	2 E	6
6max120				6
F	6 G	3 I	3	
				6
J	4 K	6		

Pannello passacavi rimovibile  
Removable cable-way panel  
Panneau passe-câbles amovible



Modesty panel posizionato a dx  
Right modesty panel  
Voile de fond placé à droite



Modesty panel posizionato a sx  
Left modesty panel  
Voile de fond placé à gauche