

mod.  
**BELLAGIO**

**DellaRovere**  
enjoyourwork

Schema di montaggio per scrivania Bellagio (L.200 / L.220 / L.240 cm) con mobile di servizio

Assembly instructions for Bellagio's desk (W200 / W220 / W240 cm) with service unit

Fiche de montage pour bureau Bellagio (L.200 / L.220 / L.240 cm) avec meuble de service

**TAV. 1/4**  
**D30SM010**

DATA EMISS.08/11/23

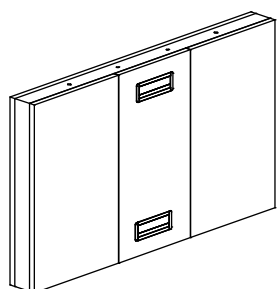
DATA REV. 00/00 /00

H	4 mm	A	14	
B	4	C	2	D
F	G	1	2	+

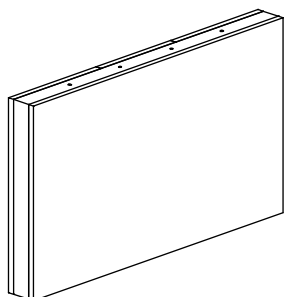
Schema di montaggio valido per scrivania con gamba passacavo e scrivania con gamba senza passacavo

Assembly instructions applie both to desk with cable-way leg and to desk with leg without cable-way

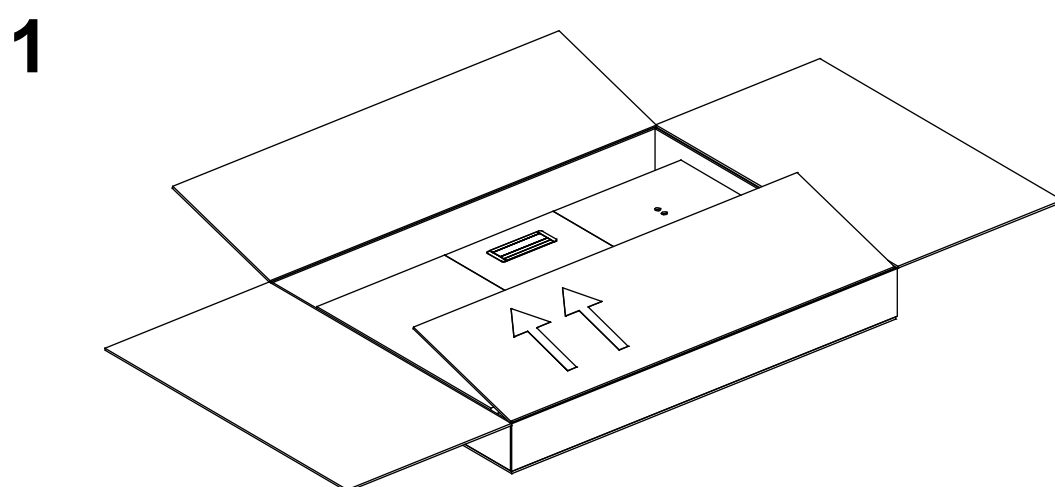
Fiche de montage valable pour bureau avec pied passe-câble et bureau avec pied sans passe-câble



Gamba passacavo  
Cable-way leg  
Pied passe-câble



Gamba senza passacavo  
Leg without cable-way  
Pied sans passe-câble

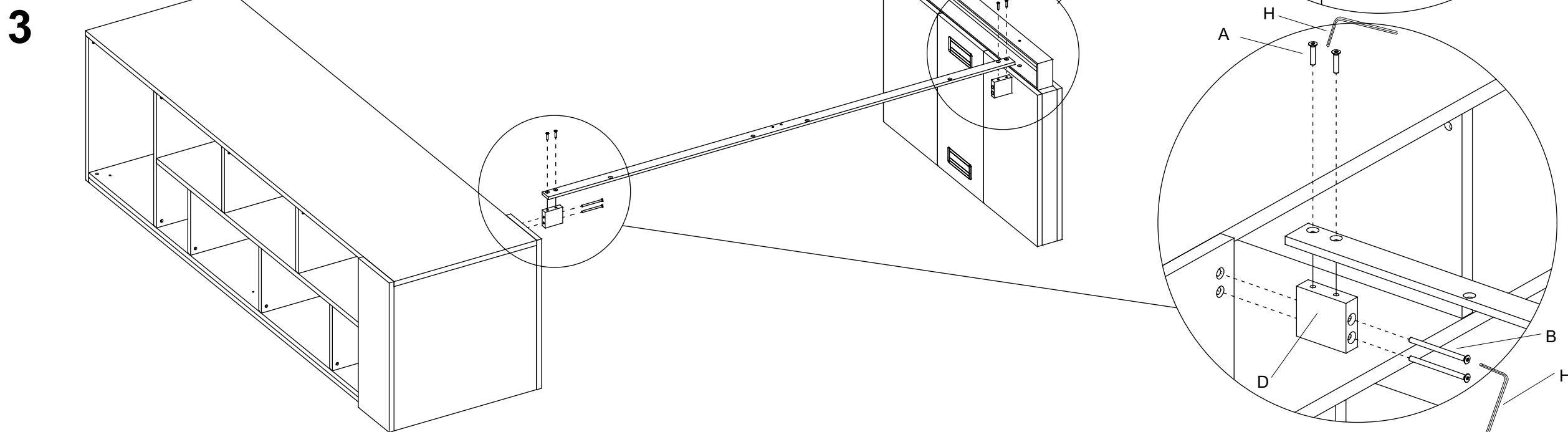
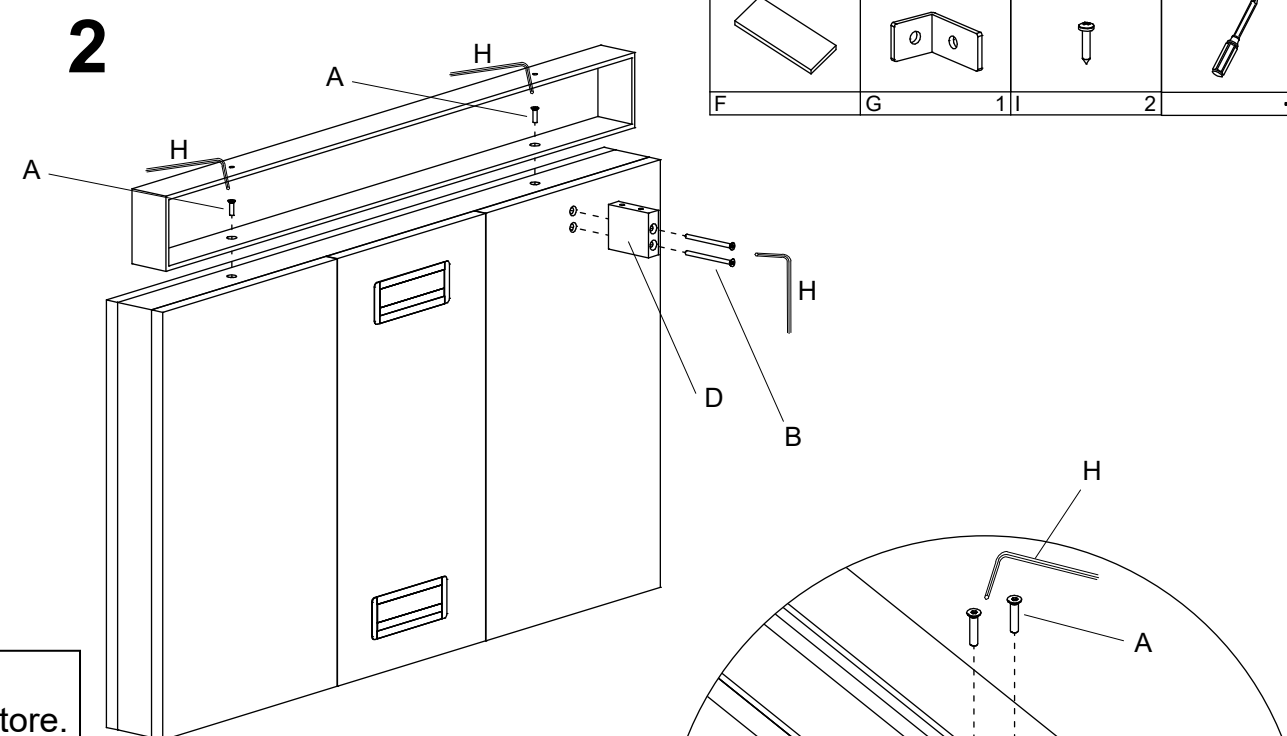


Gamba SX / LH leg / Pied gauche

N.B.  
Schema di montaggio relativo alla scrivania con mobile di servizio a DX dell'operatore. Considerare lo stesso schema di montaggio, utilizzando la gamba scrivania DX, nel caso di posizionamento del mobile a SX dell'operatore.

Assembly instructions for desk with service unit on the right-hand side of the operator. Assembly instructions to be considered in case the service unit is on the left-hand side of the operator, using the right leg of the desk.

Fiche de montage pour bureau avec crédence à la droite de l'opérateur. Considerer la même fiche de montage, en utilisant le pied bureau droite, dans le cas de positionnement de la crédence à la gauche de l'opérateur.



mod.  
**BELLAGIO**

**DellaRovere**  
enjoyourwork

Schema di montaggio per scrivania Bellagio (L.200 / L.220 / L.240 cm) con mobile di servizio

Assembly instructions for Bellagio's desk (W200 / W220 / W240 cm) with service unit

Fiche de montage pour bureau Bellagio (L.200 / L.220 / L.240 cm) avec meuble de service

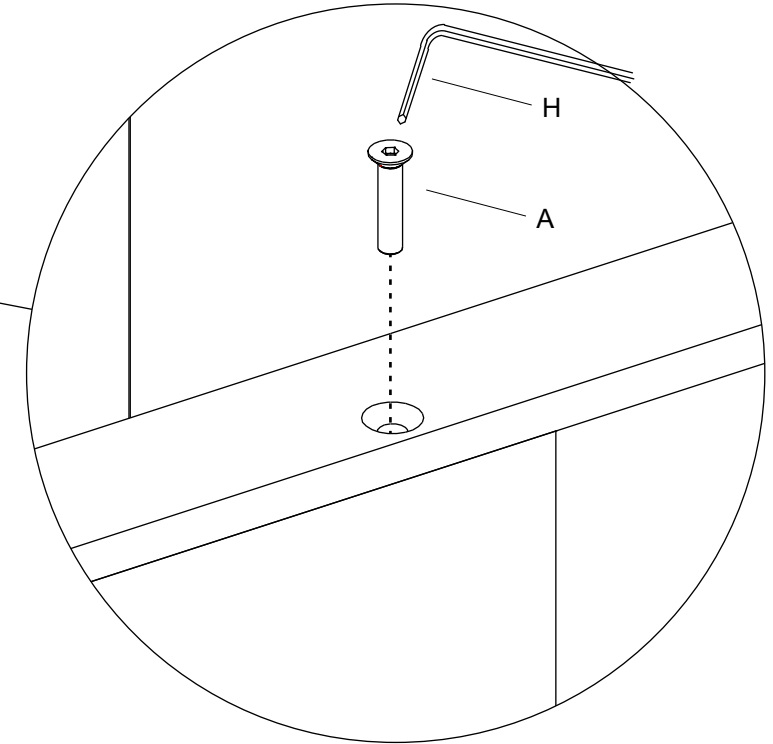
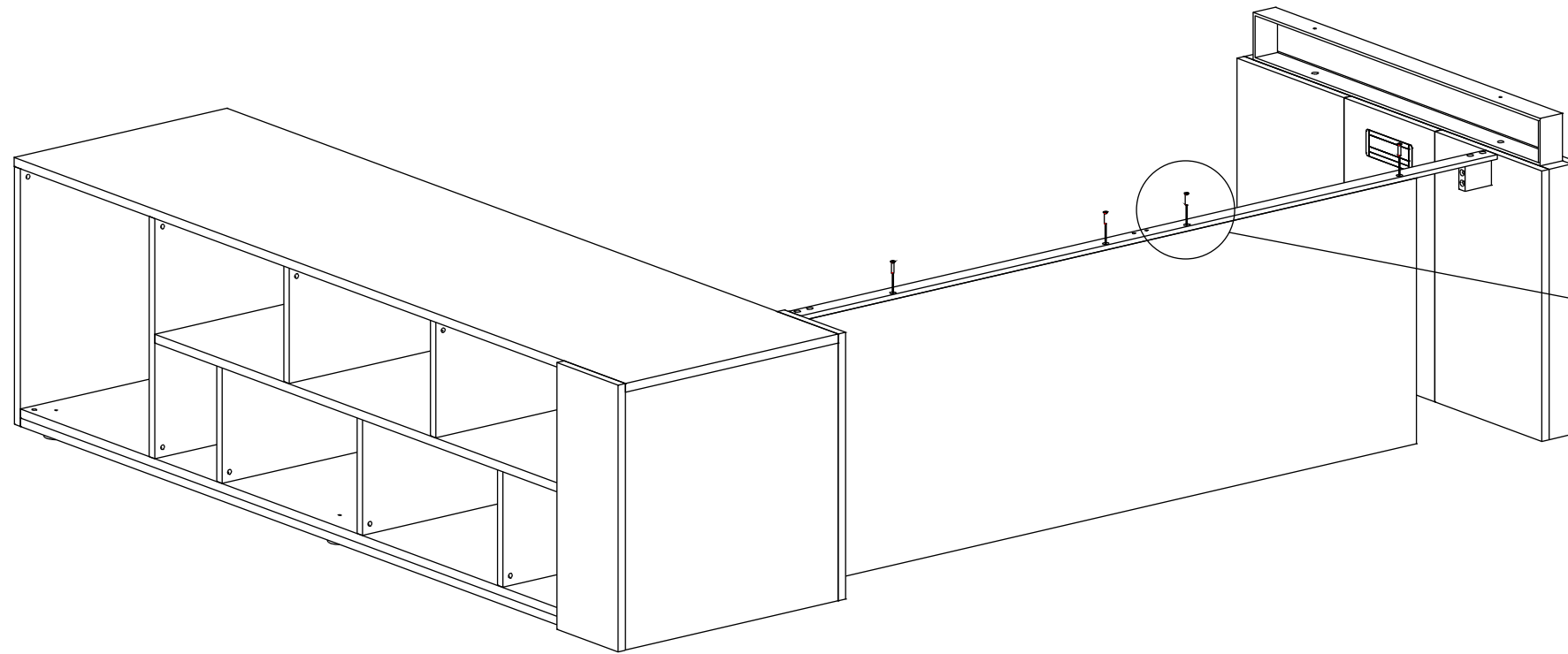
**TAV. 2/4**  
**D30SM010**

DATA EMISS.08/11/23

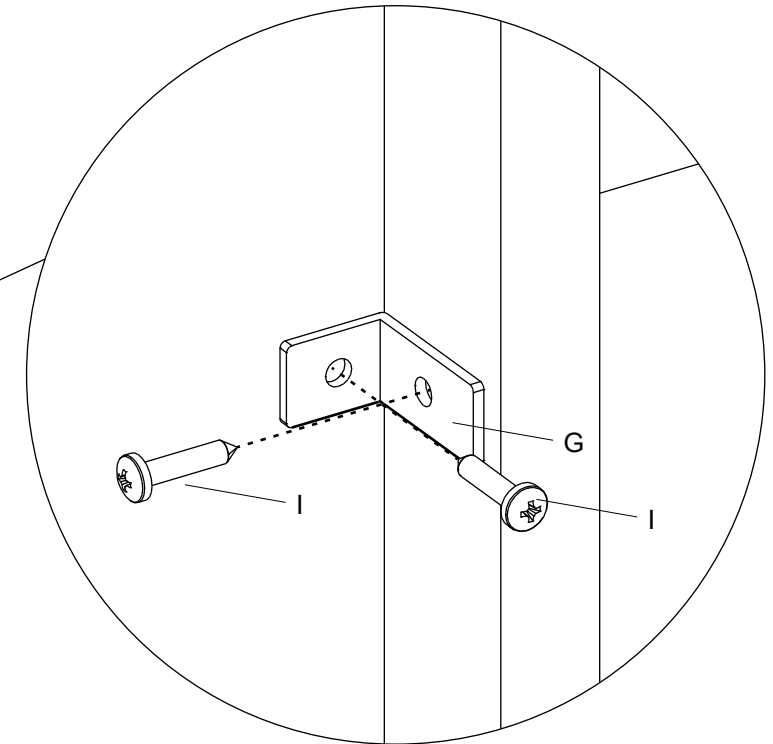
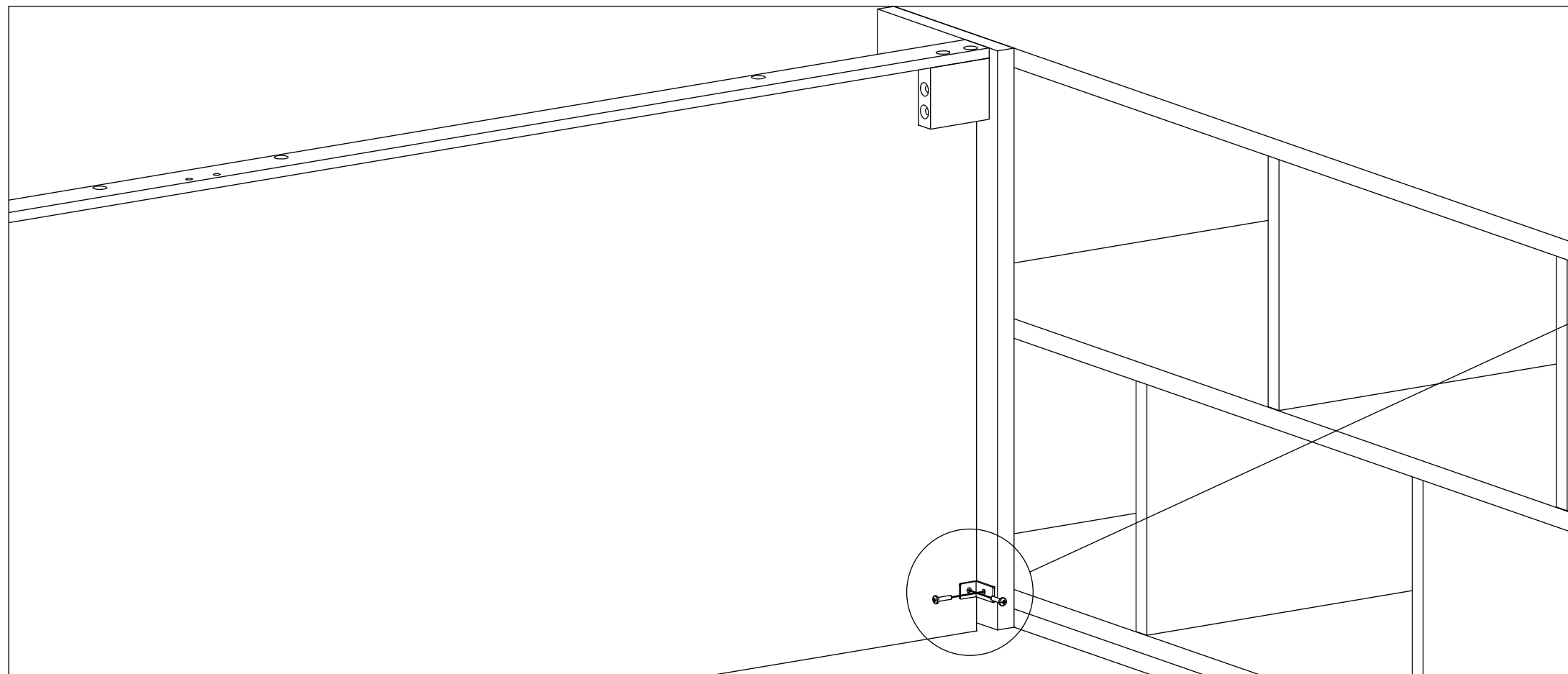
DATA REV. 00/00 /00

H	4 mm	A	14				
B	4	C	2	D	2	E	1
F	G	1	I	2			

**4**



**5**



mod.  
**BELLAGIO**

**DellaRovere**  
enjoyourwork

Schema di montaggio per scrivania Bellagio (L.200 / L.220 / L.240 cm) con mobile di servizio

Assembly instructions for Bellagio's desk (W200 / W220 / W240 cm) with service unit

Fiche de montage pour bureau Bellagio (L.200 / L.220 / L.240 cm) avec meuble de service

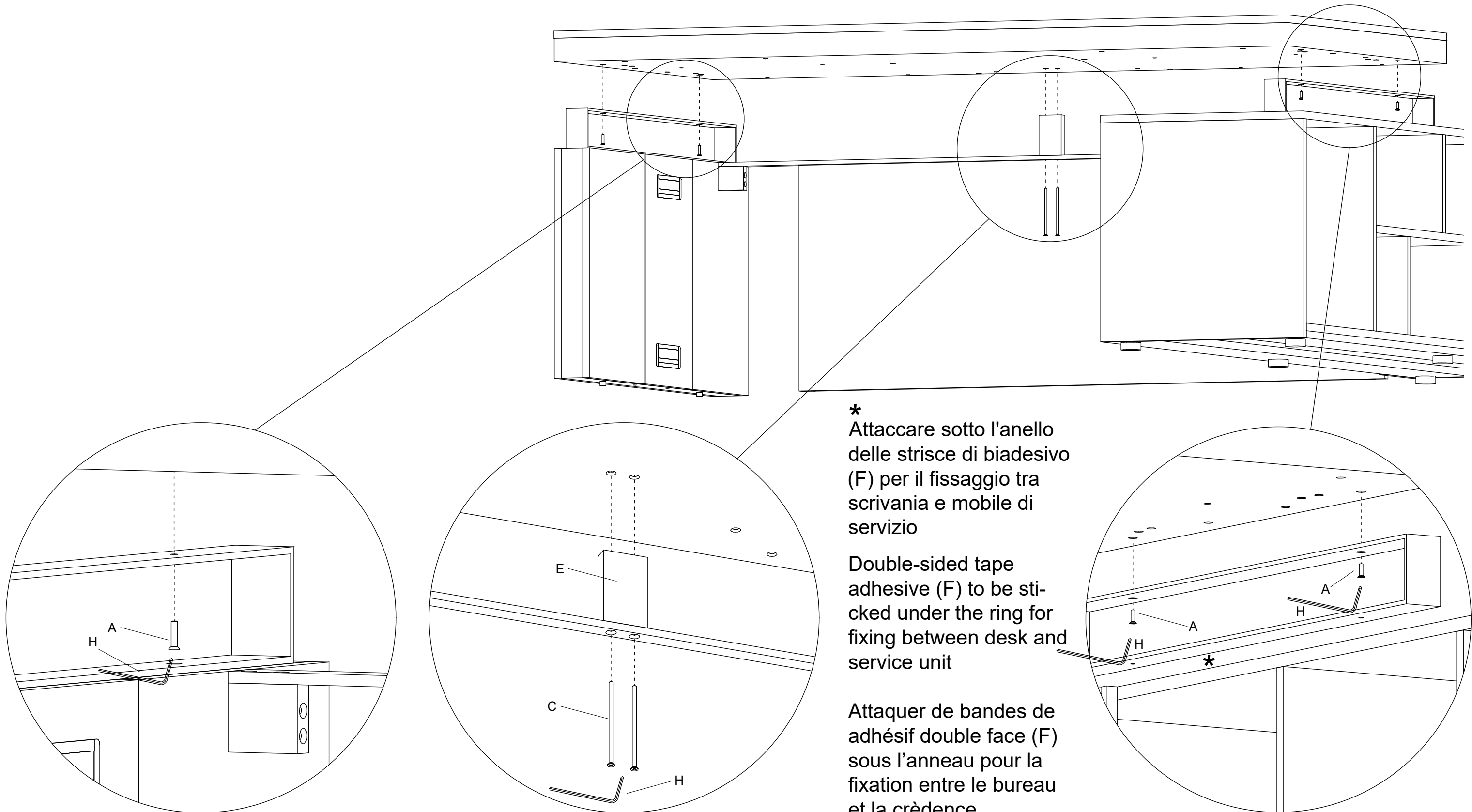
**TAV. 3/4**  
**D30SM010**

DATA EMISS.08/11/23

DATA REV. 00/00 /00

H	4 mm	A	14				
B	4	C	2	D	2	E	1
F	G	1	2				

**6**



\*  
Attaccare sotto l'anello  
delle strisce di biadesivo  
(F) per il fissaggio tra  
scrivania e mobile di  
servizio

Double-sided tape  
adhesive (F) to be sti-  
cked under the ring for  
fixing between desk and  
service unit

Attaquer de bandes de  
adhésif double face (F)  
sous l'anneau pour la  
fixation entre le bureau  
et la crédence

mod.  
**BELLAGIO**

**DellaRovere**  
enjoyourwork

Schema di montaggio per scrivania Bellagio (L.200 / L.220 / L.240 cm) con mobile di servizio









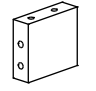
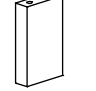
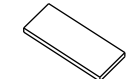
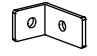



Assembly instructions for Bellagio's desk (W200 / W220 / W240 cm) with service unit

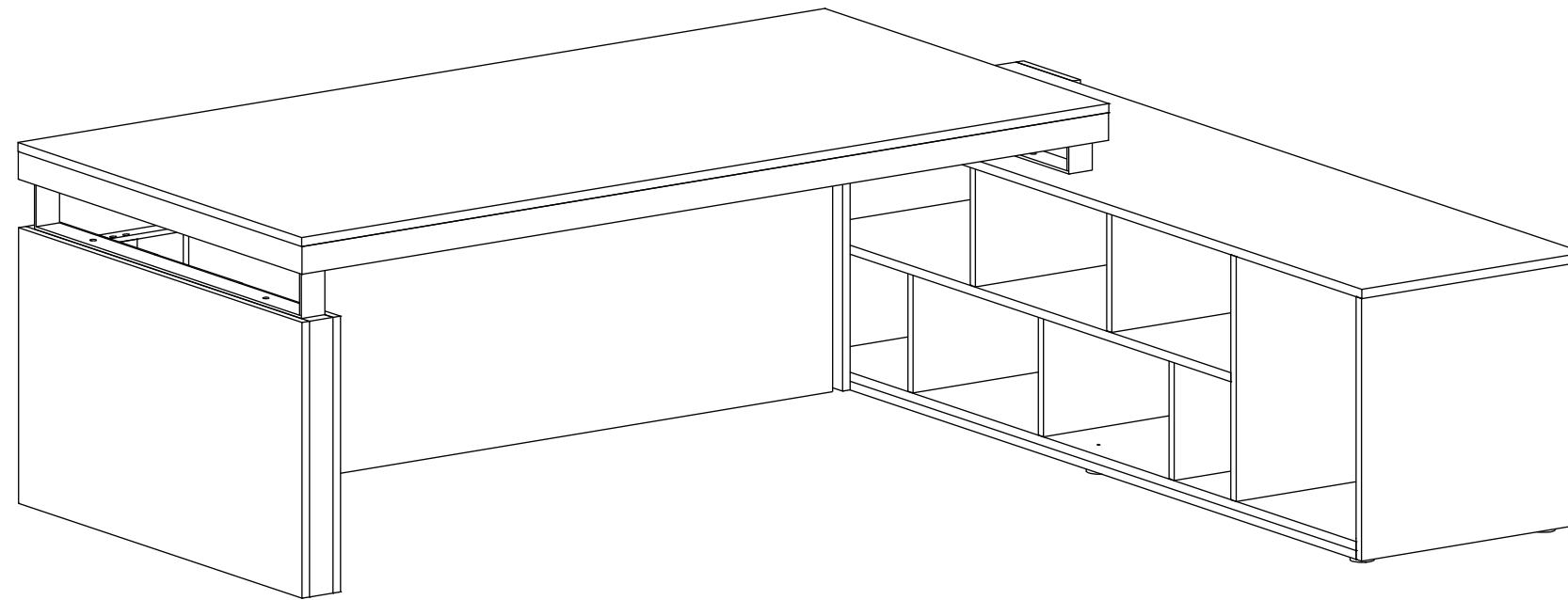
Fiche de montage pour bureau Bellagio (L.200 / L.220 / L.240 cm) avec meuble de service

**TAV. 4/4**  
**D30SM010**

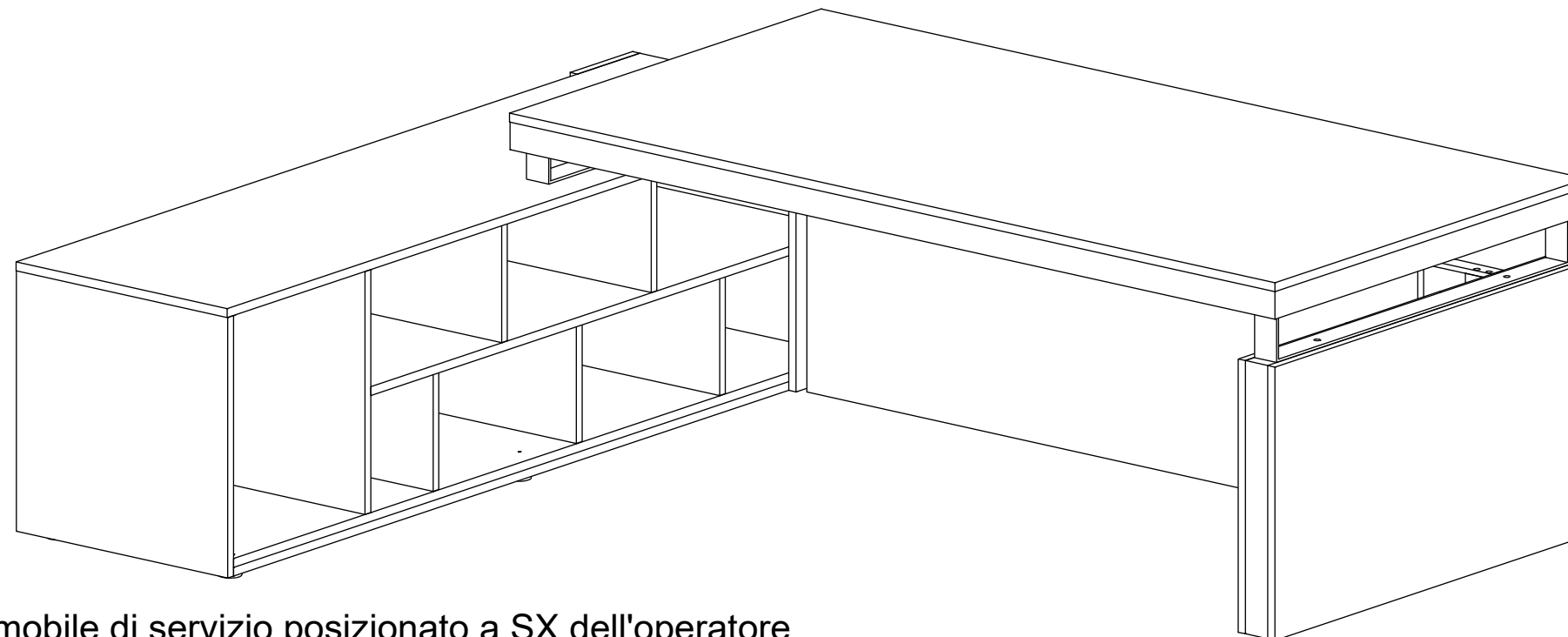
DATA EMISS.08/11/23

DATA REV. 00/00 /00

				
			H 4 mm	A 14
				
B 4	C 2	D 2	E 1	
				
F	G 1	I 2		



Scrivania con piano in legno e mobile di servizio posizionato a DX dell'operatore  
Desk with wood top and service unit on the right-hand side of the operator  
Bureau avec plateau en bois et crédence placée à la droite de l'opérateur



Scrivania con piano in legno e mobile di servizio posizionato a SX dell'operatore  
Desk with wood top and service unit on the left-hand side of the operator  
Bureau avec plateau en bois et crédence placée à la gauche de l'opérateur