

mod.  
**BELLAGIO**

**DellaRovere**  
enjoyourwork

Schema di montaggio per scrivania Bellagio (L.200 / L.220 / L.240 CM)

Assembly instructions for Bellagio desk (W200 / W220 / W240)

Fiche de montage pour bureau Bellagio (L200 / L220/ L240 cm)

TAV. 1/4

D30SM001

DATA EMISS. 23/11/21

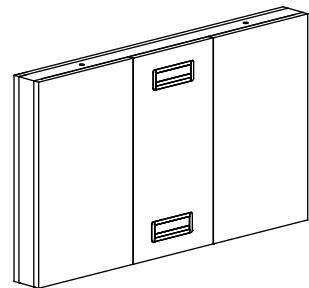
DATA REV. 00/00 /00

F	4 mm	A	16	
B	4	C	2	D
			2	E
				1
G	1	I	2	

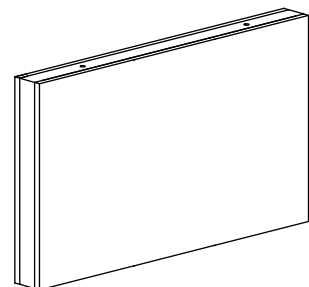
Schema di montaggio valido per scrivania con gamba passacavo e scrivania con gamba senza passacavo

Assembly instructions apply both to desk with cable-way leg and to desk with leg without cable-way

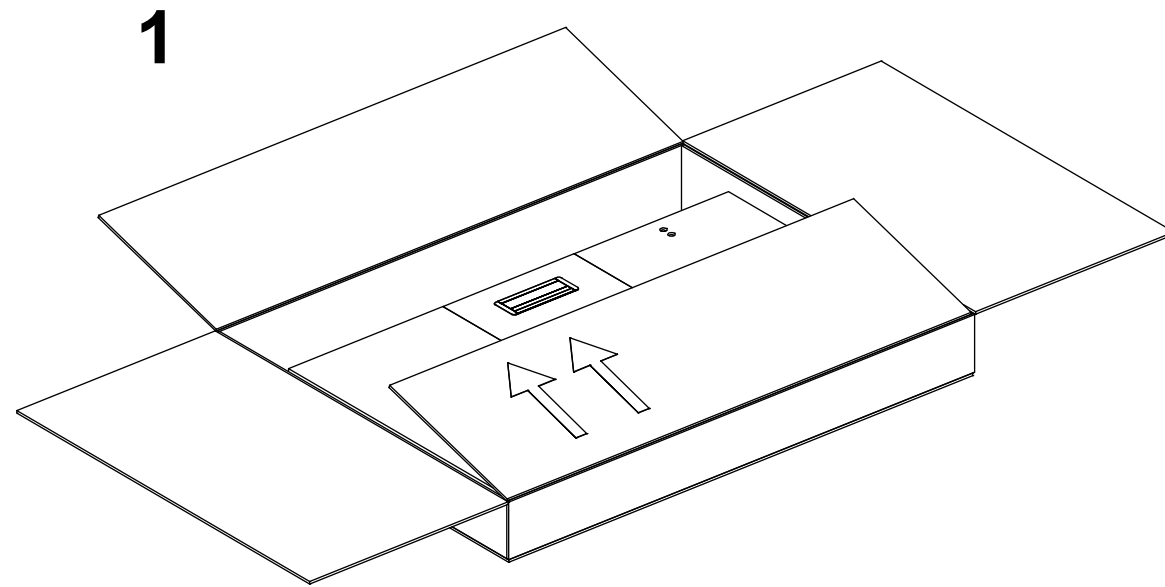
Fiche de montage valable pour bureau avec pied passe-câble et bureau avec pied sans passe-câble



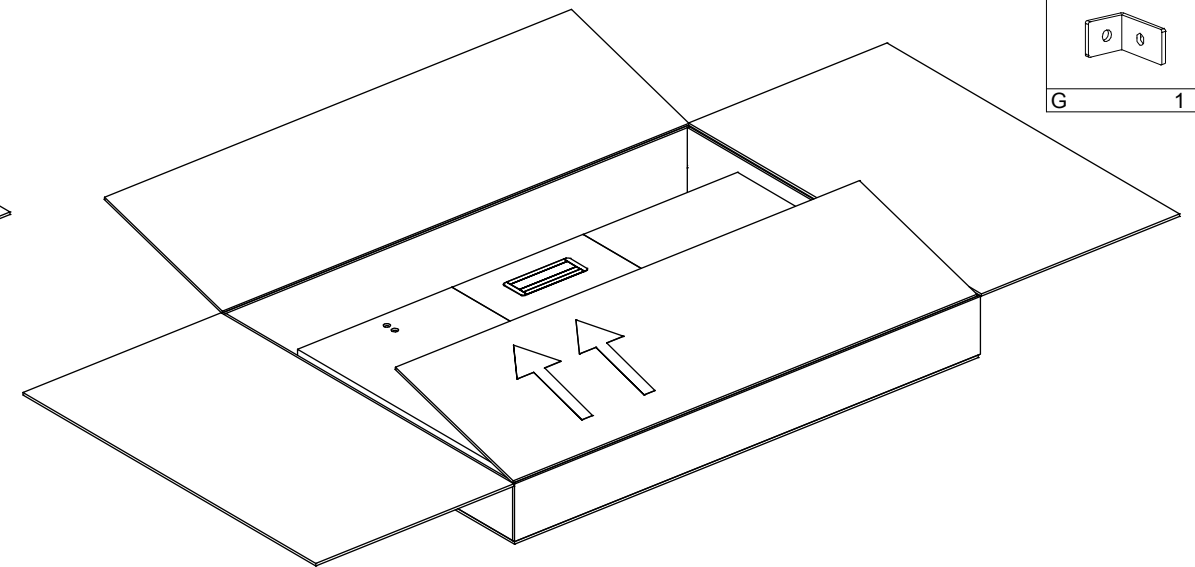
Gamba passacavo  
Cable-way leg  
Pied passe-câble



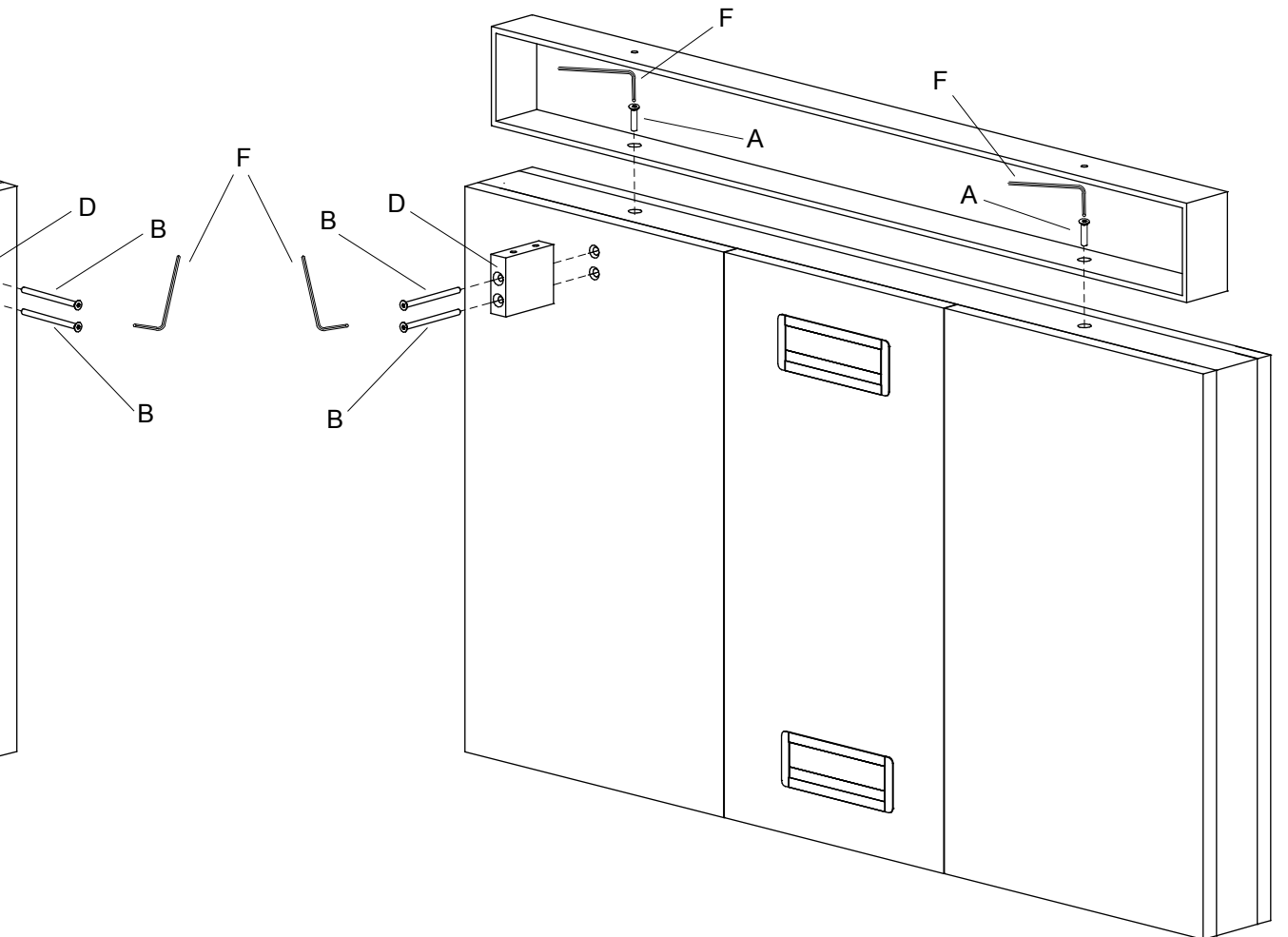
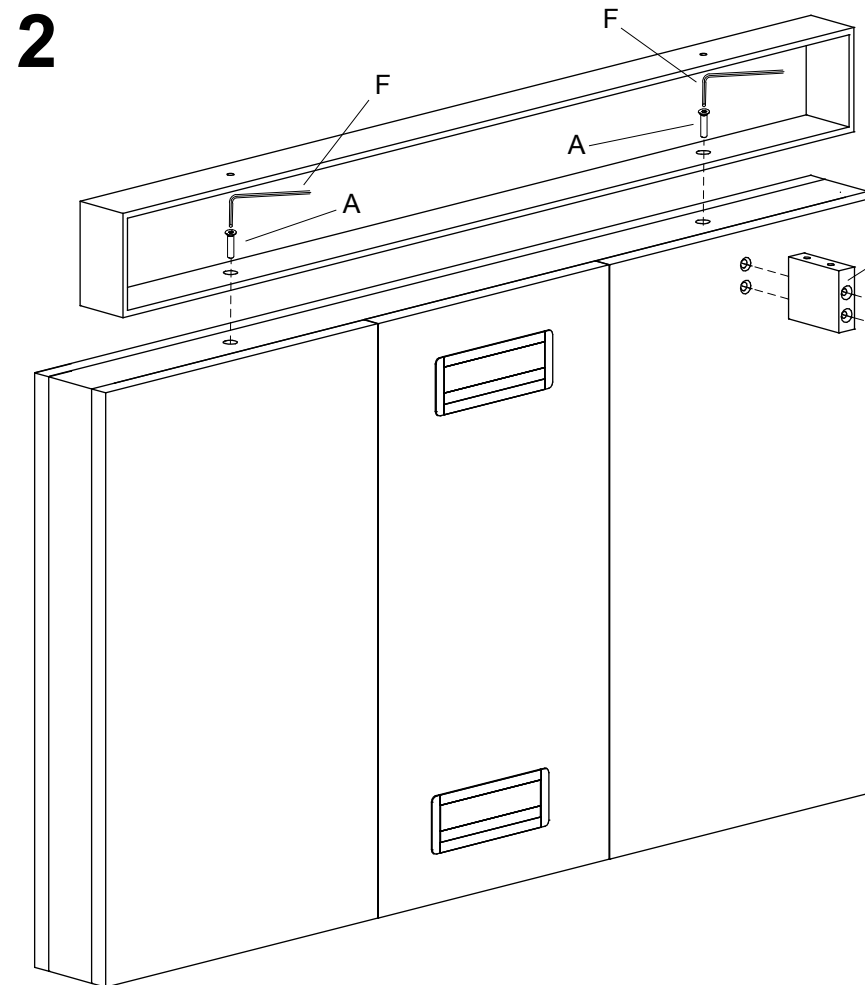
Gamba senza passacavo  
Leg without cable-way  
Pied sans passe-câble



Gamba SX / LH leg / pied gauche



Gamba DX / RH leg / Pied droite



mod.  
**BELLAGIO**

Schema di montaggio per scrivania Bellagio (L.200 / L.220 / L.240 CM)

Assembly instructions for Bellagio desk (W200 / W220 / W240)

Fiche de montage pour bureau Bellagio (L200 / L220 / L240 cm)

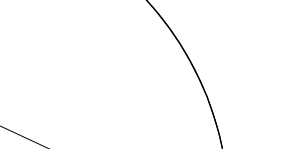
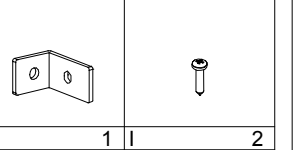
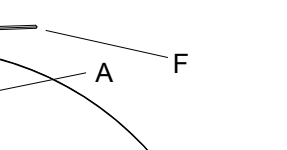
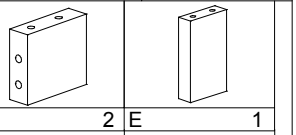
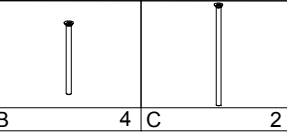
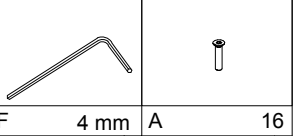
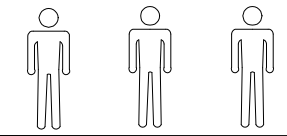
**DellaRovere**  
enjoyourwork

TAV. 2/4

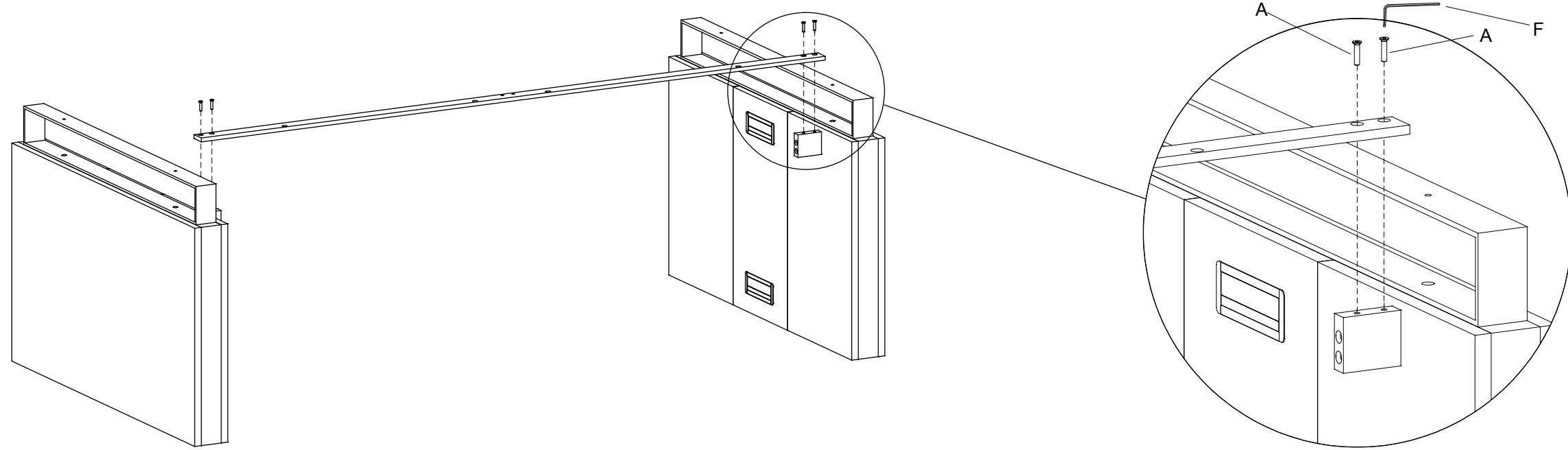
D30SM001

DATA EMISS. 23/11/21

DATA REV. 00/00 /00

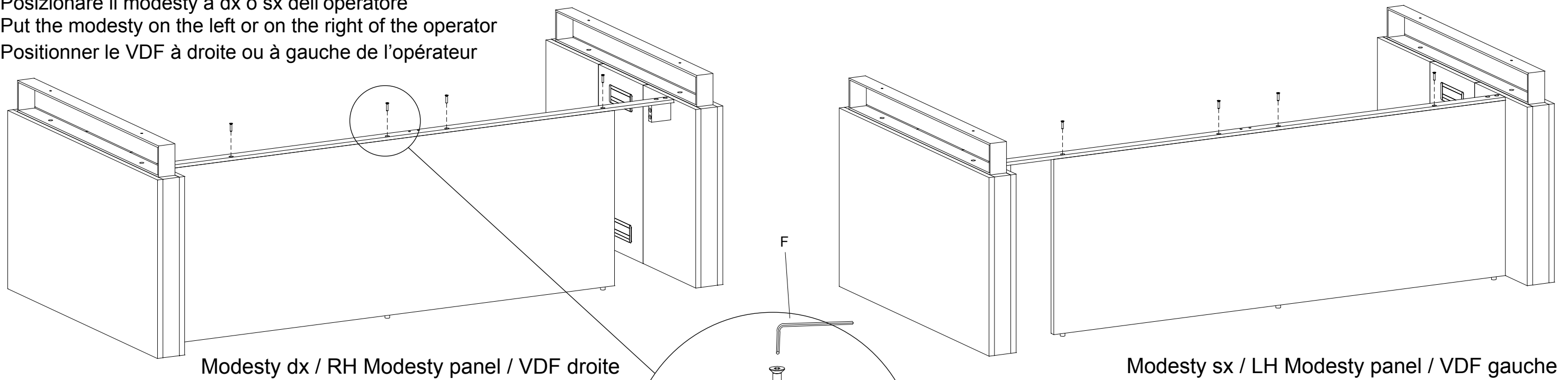


**3**



**4**

\* Posizionare il modesty a dx o sx dell'operatore  
Put the modesty on the left or on the right of the operator  
Positionner le VDF à droite ou à gauche de l'opérateur



Modesty dx / RH Modesty panel / VDF droite

Modesty sx / LH Modesty panel / VDF gauche

\*  
N.B. Stessa logica di montaggio per tutte le tipologie di modesty panel  
Same way of assembly for all types of modesty panel  
Même méthode d'assemblage pour tous les types de voile de fond

mod.  
**BELLAGIO**

Schema di montaggio per scrivania Bellagio (L.200 / L.220 / L.240 CM)

Assembly instructions for Bellagio desk (W200 / W220 / W240)

Fiche de montage pour bureau Bellagio (L200 / L220 / L240 cm)

**DellaRovere**  
enjoyourwork

TAV. 3/4

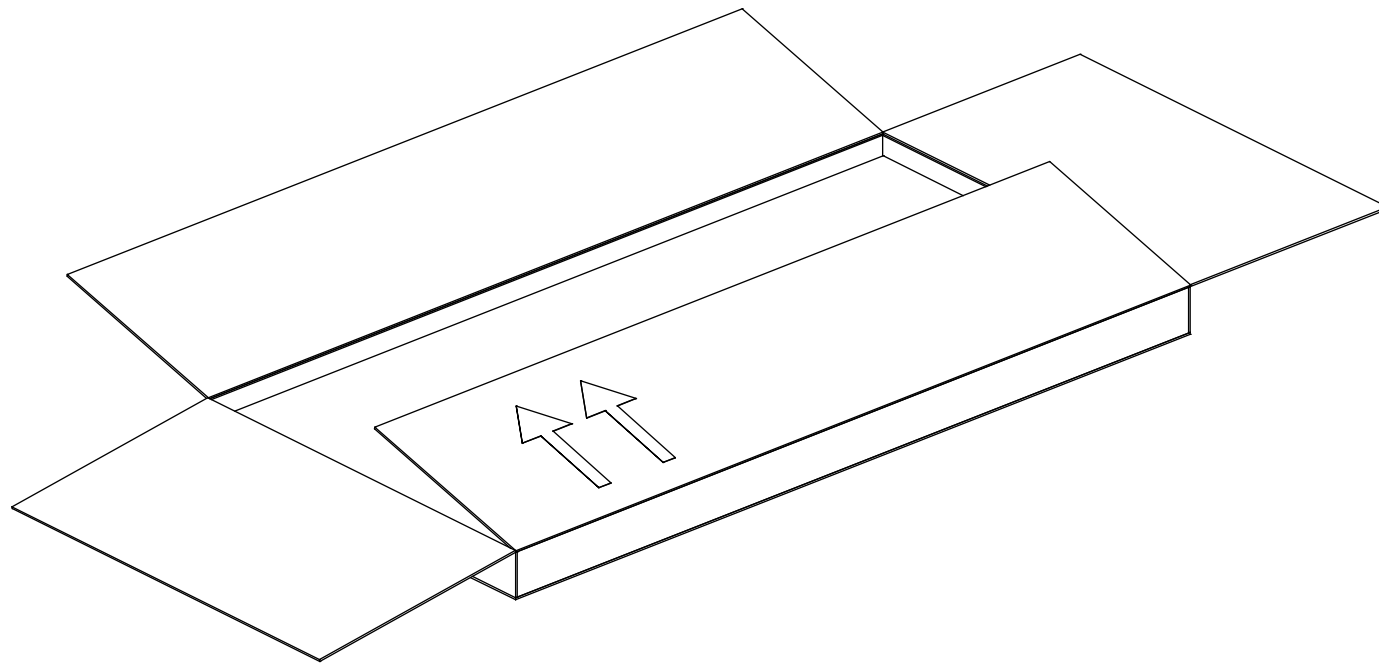
D30SM001

DATA EMISS. 23/11/21

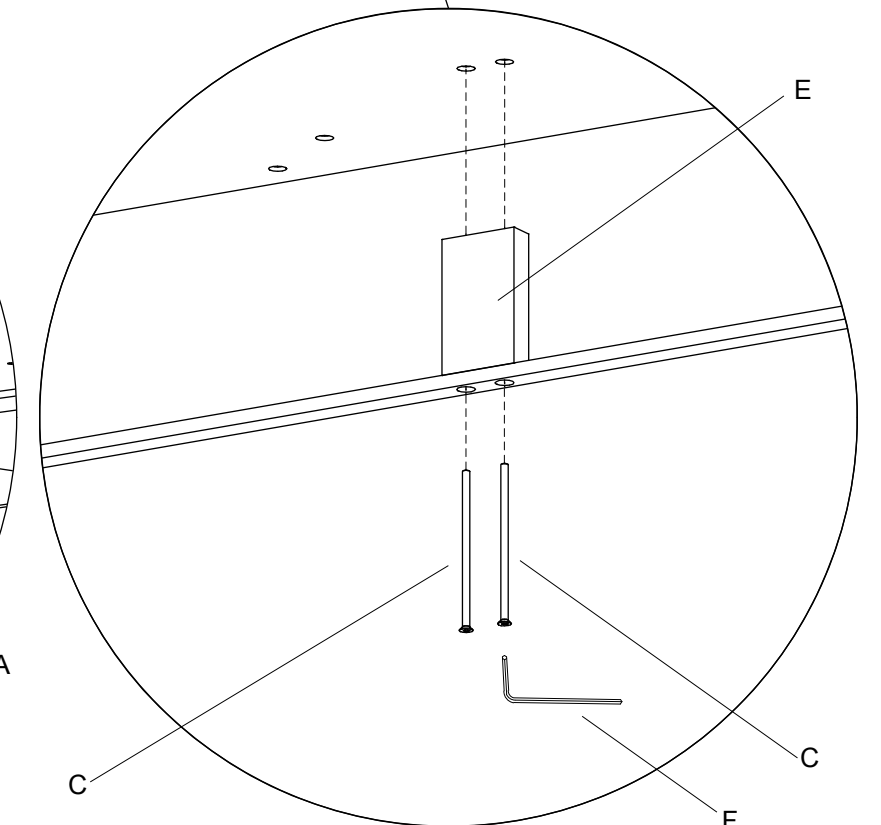
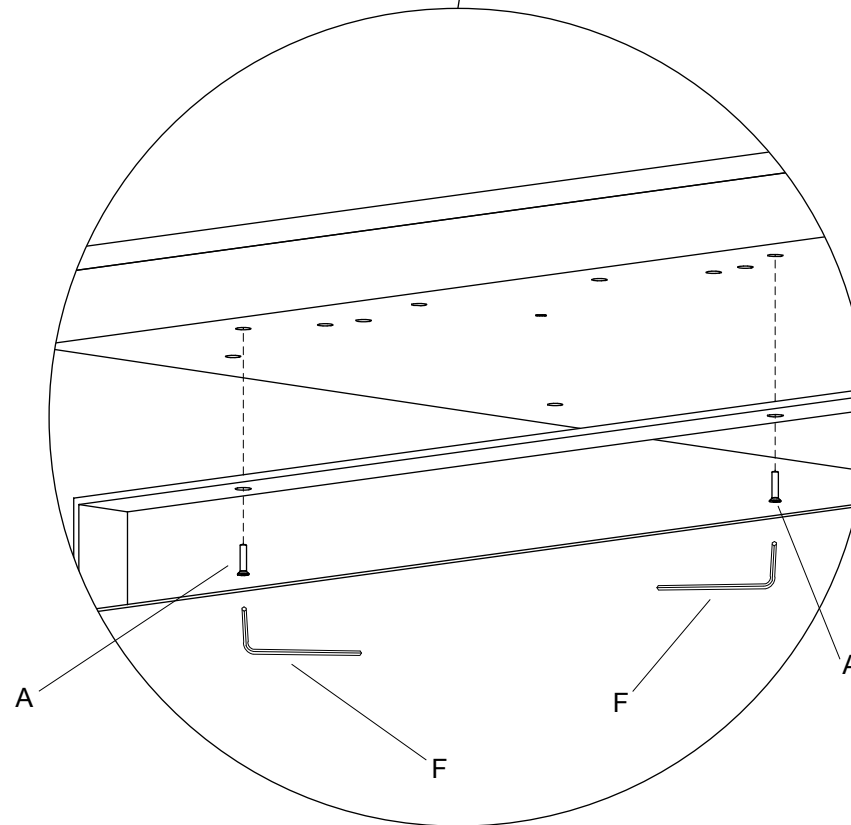
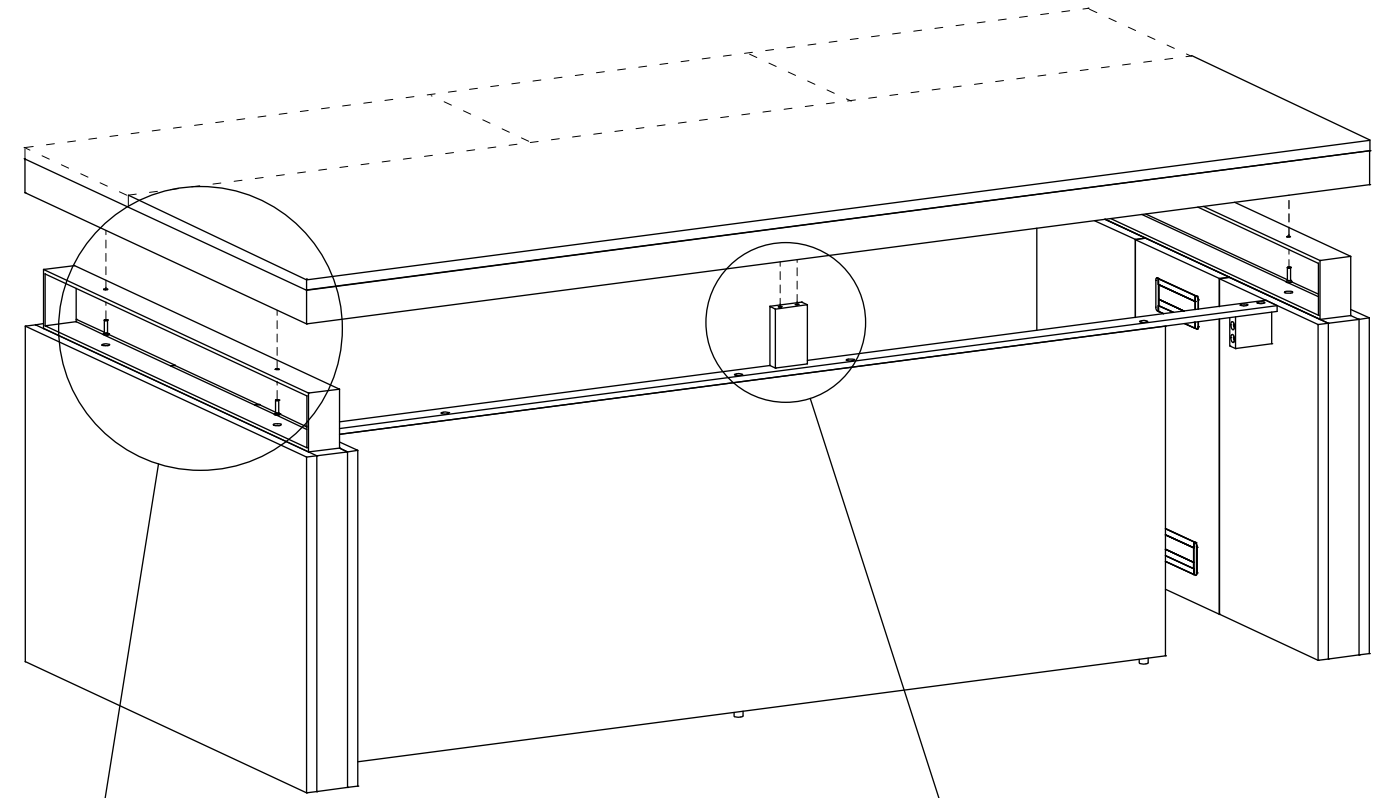
DATA REV. 00/00 /00

F	4 mm	A
16		
B	4	C
2		2
D	2	E
1		1
G	1	I
		2

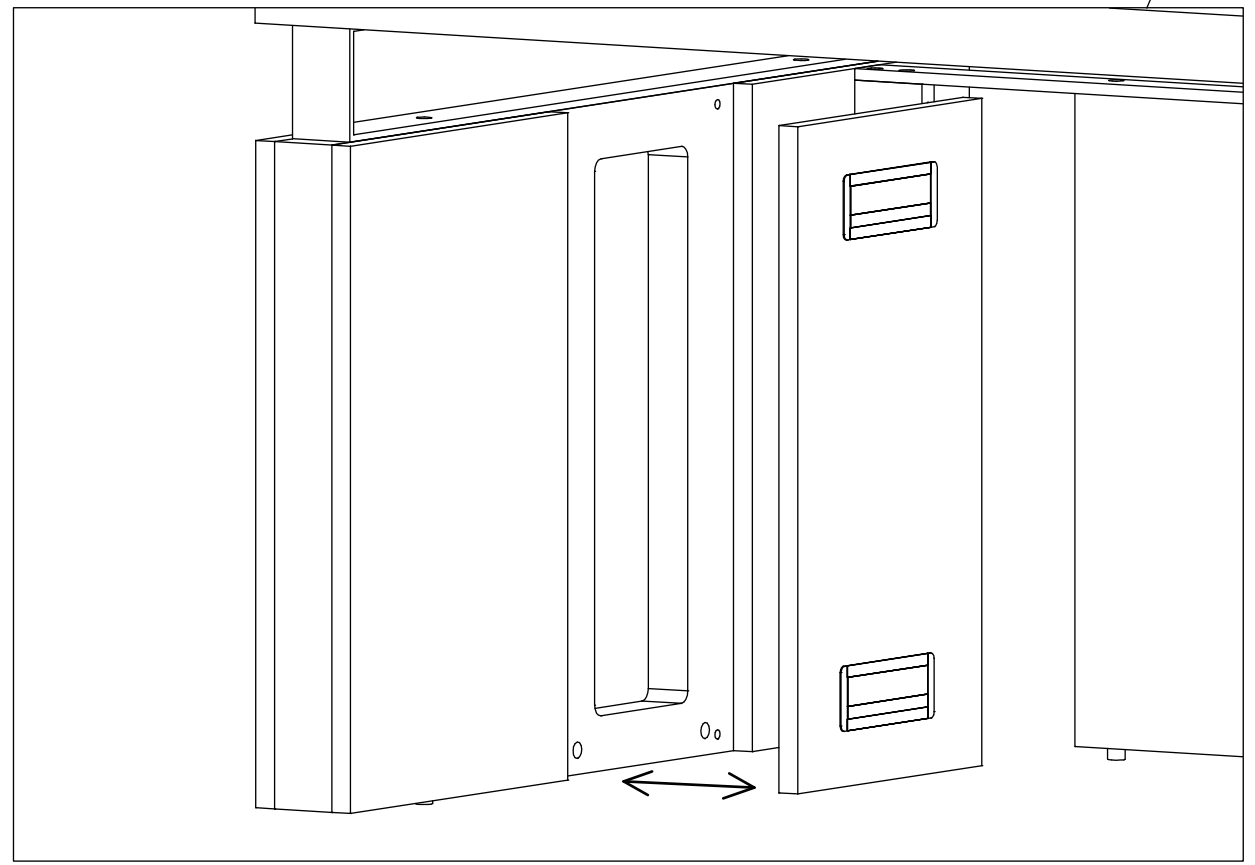
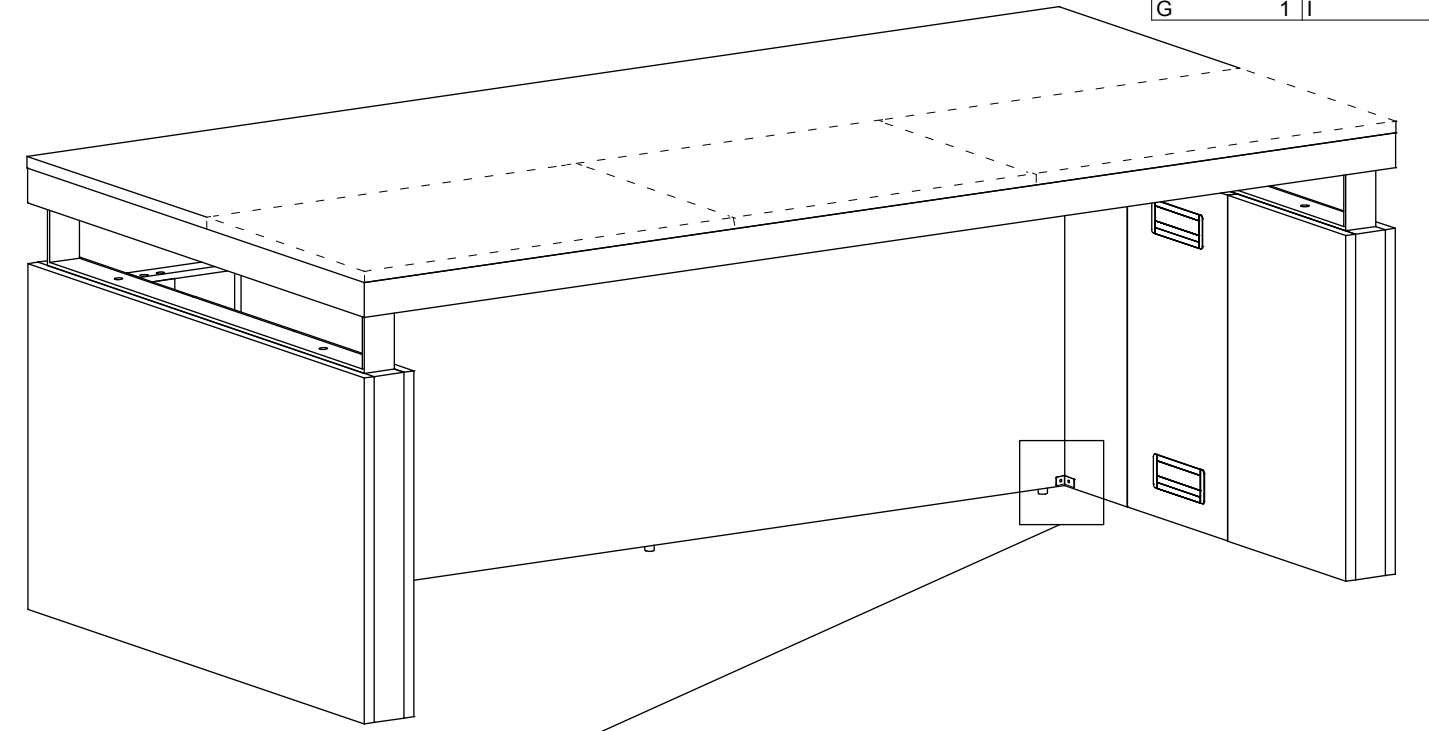
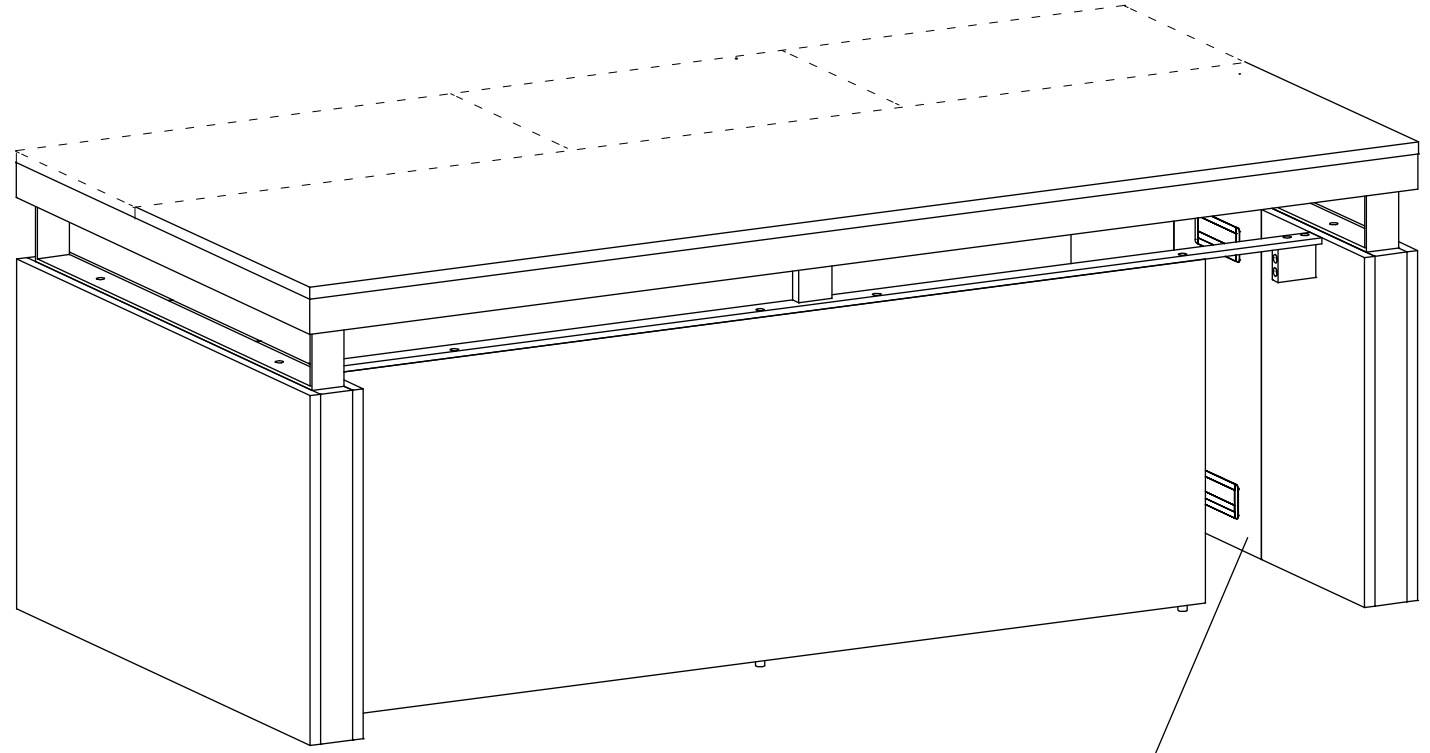
**5**



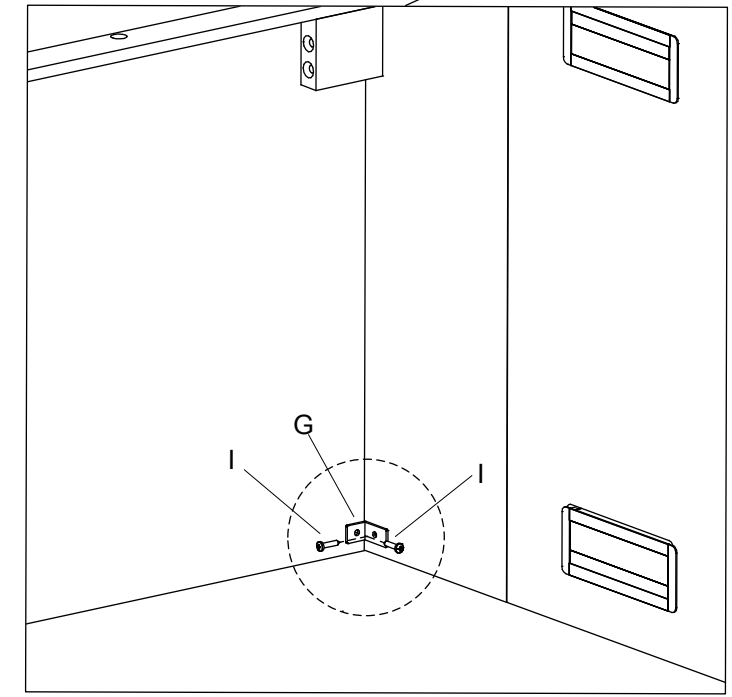
**6**



			F 4 mm	A 16
B 4	C 2	D 2	E 1	
			G 1	I 2



Pannello passacavi rimovibile  
Removable cable-way panel  
Panneau passe-câbles amovible



Montare piastrino ad L anche con  
modesty H.34 cm  
L-shaped bracket needs to be put t  
ogether even with H.34cm  
modesty panel.  
Support en L à assembler  
également avec voile de fond  
H.34cm.